

D



DEHN + SÖHNE

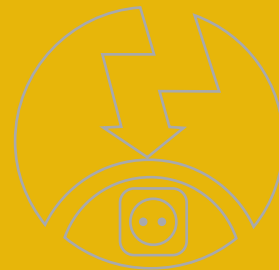
# Spannungsprüfer-Set PHE 15 kV / 16,7 Hz (PKW-Ausführung) für Oberleitungsanlagen

Typ PHE 15 16.7 6T TA  
Art.-Nr. 766 617

## Arbeitsschutz



Blitzschutz



Überspannungsschutz



Arbeitsschutz

## Sicherheitshinweise

Der Spannungsprüfer darf nur von einer Elektrofachkraft oder einer elektrotechnisch unterwiesenen Person benutzt werden  
- **sonst besteht Lebensgefahr!**

**Bitte alle Sicherheitshinweise in dieser Gebrauchsanleitung sorgfältig lesen und beachten!**

Im Betrieb und bei Lagerung der Spannungsprüfer müssen die vorgegebenen Grenzwerte  $-25^{\circ}\text{C}$  bis  $+55^{\circ}\text{C}$  (Temperatur) und 20 bis 96% (Feuchte) eingehalten werden.

Spannungsprüfer dürfen nur in elektrischen Anlagen benutzt werden, für deren Nennspannung und Nennfrequenz sie gekennzeichnet sind  
- **sonst besteht Lebensgefahr!**

Der Spannungsprüfer dient ausschließlich zum Feststellen der Spannungsfreiheit von Ober- und Speiseleitungen, die anschließend bahngeerdet werden sollen. Der Spannungsprüfer darf nur für die Nennspannung von 15 kV mit Nennfrequenz von 16,7 Hz verwendet werden.

Er darf in eine unter Spannung stehende Ober- oder Speiseleitung nicht länger als 1 Minute eingehängt werden.

Vor Inbetriebnahme des Spannungsprüfers sind die auf den Typenschild aufgedruckten Angaben

- \* **Datum der letzten Wiederholungsuntersuchung**
- \* **Datum der nächsten Wiederholungsuntersuchung (Zusatzschild)**  
zu überprüfen!

### Vorsicht:

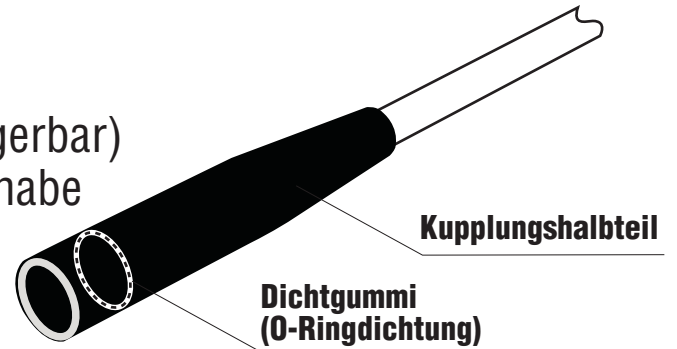
Wird eine Fristüberschreitung (Prüfzyklus alle 6 Jahre) festgestellt darf der Spannungsprüfer nicht in Betrieb genommen werden (siehe auch Punkt 7).

# 1. Inbetriebnahme

## 1.1 Zusammenbau und Handhabung

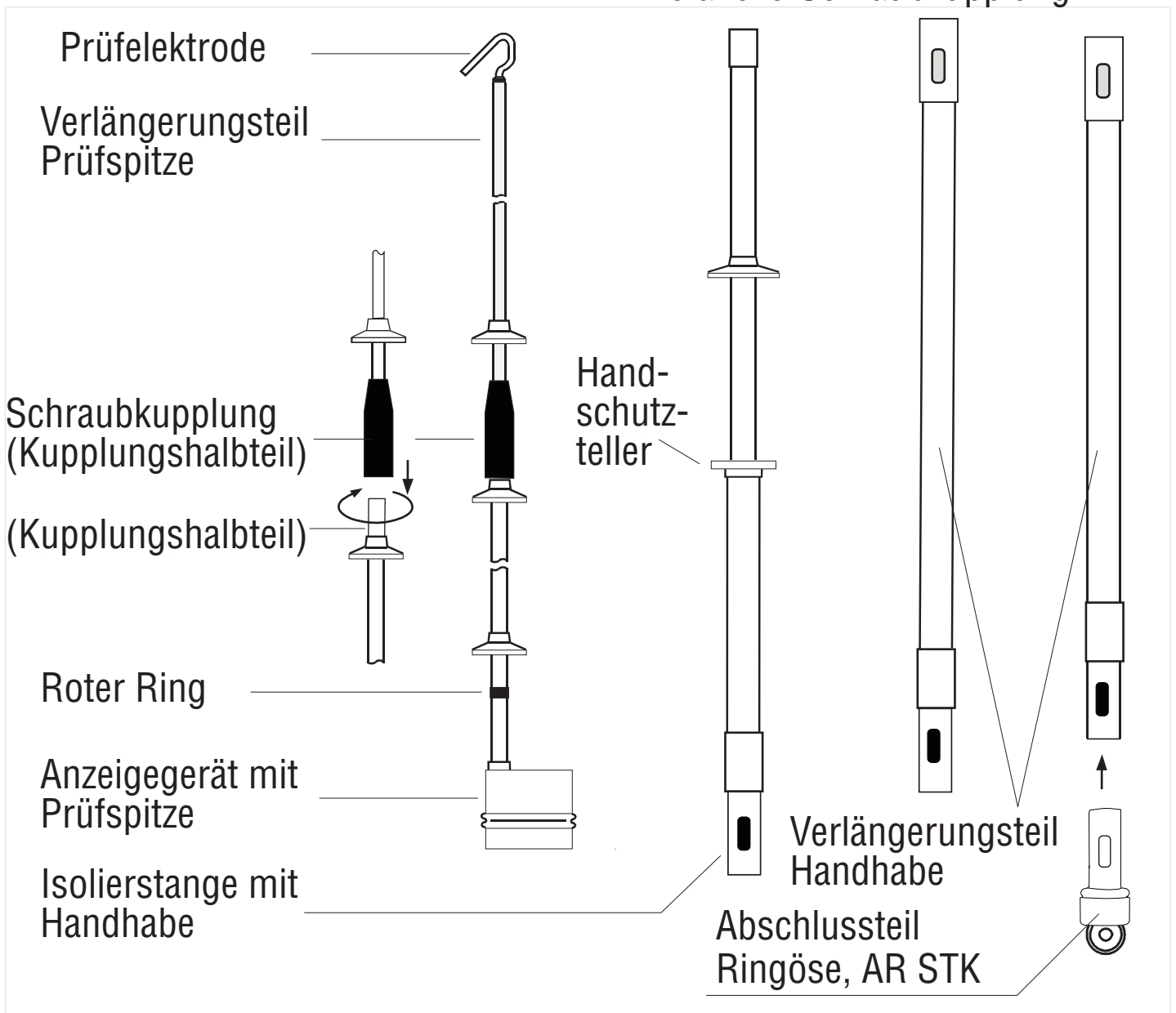
Der Spannungsprüfer besteht aus 6 Teilen:

- Verlängerungsteil-Prüfspitze
- Anzeigegerät mit Prüfspitze
- Isolierstange mit Handhabe (verlängerbar)
- max. 2 Verlängerungsteile für Handhabe
- Abschlussteil Ringöse, AR STK



siehe hierzu Bild 1.

Detailbild Schraubkupplung



**Bild 1**

Vor dem Einsatz muß der Spannungsprüfer PHE entsprechend seiner Beschilderung (siehe hierzu Bild 1 und 2) zusammengebaut werden. Dabei ist besonders auf den ordnungsgemäßen Zusammenbau der Kupplung, des Verlängerungsteiles-Prüfspitze und des Anzeigegerätes mit Prüfspitze zu achten.

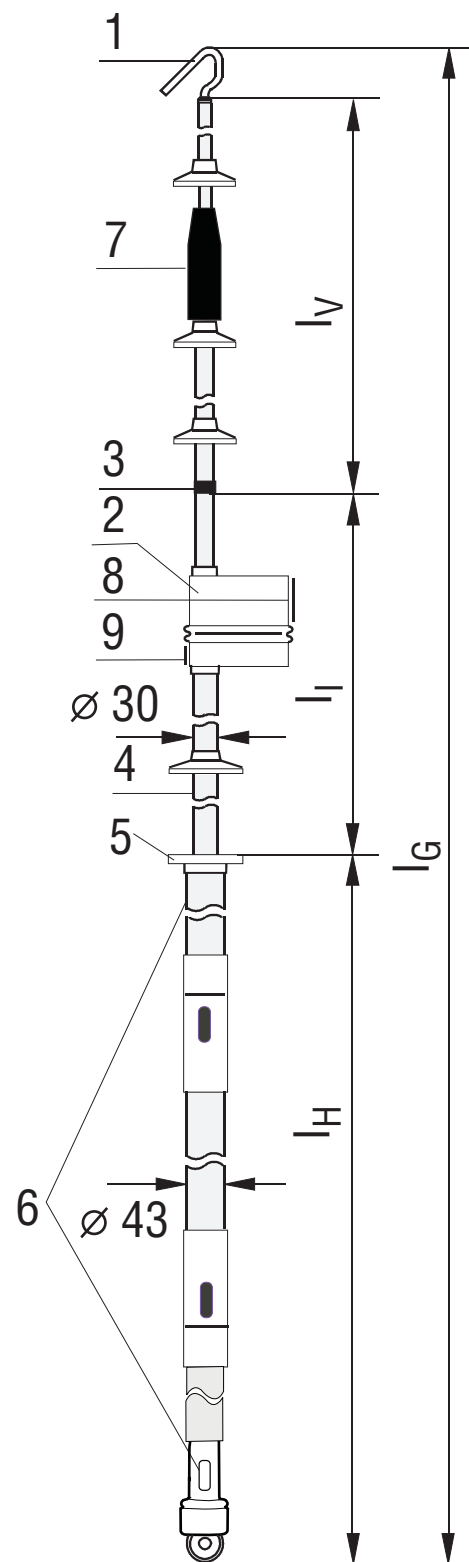
Der im Kupplungshälfte des Verlängerungsteiles-Prüfspitze eingebrachte Dichtgummi (siehe Bild 1) muß vorhanden und in einwandfreien Zustand sein. Beim Zusammenbau sind die beiden Kupplungshälften handfest (im Uhrzeigersinn) zusammen zuschrauben, bis die untere Kante des Kupplungshälftes mit Dichtgummi die obere Kante des mittleren Regenabweisers erreicht.

**Achtung:**

**Über die Kupplungsstelle im Verlängerungsteil-Prüfspitze und Anzeigegerät mit Prüfspitze wird das Meßsignal auf die Auswerteelektronik im Anzeigegerät geführt. Die Verbindung ist deshalb besonders vor Verschmutzung und mechanischer Beschädigung zu schützen.**

- 1 Prüfelektrode
- 2 Anzeigegerät
- 3 Roter Ring
- 4 Isolierteil mit Länge  $l_I$
- 5 Begrenzungsscheibe
- 6 Handhabe mit Länge  $l_H$
- 7 Kupplungsstück
- 8 Typenschild
- 9 Zusatzschild (Wiederholungsprüfung)

- $l_G$  Gesamtlänge
- $l_H$  Länge der Handhabe
- $l_I$  Länge des Isolierteils
- $l_V$  Länge des Verlängerungsteil



**Bild 2**

Das Ablegen des Spannungsprüfers PHE nach erfolgter Messung darf nicht auf die Prüfelektrode erfolgen. Das Gerät ist waagrecht oder auf das Ende der Handhabe abzulegen.

## 1.2 Funktionsprüfung

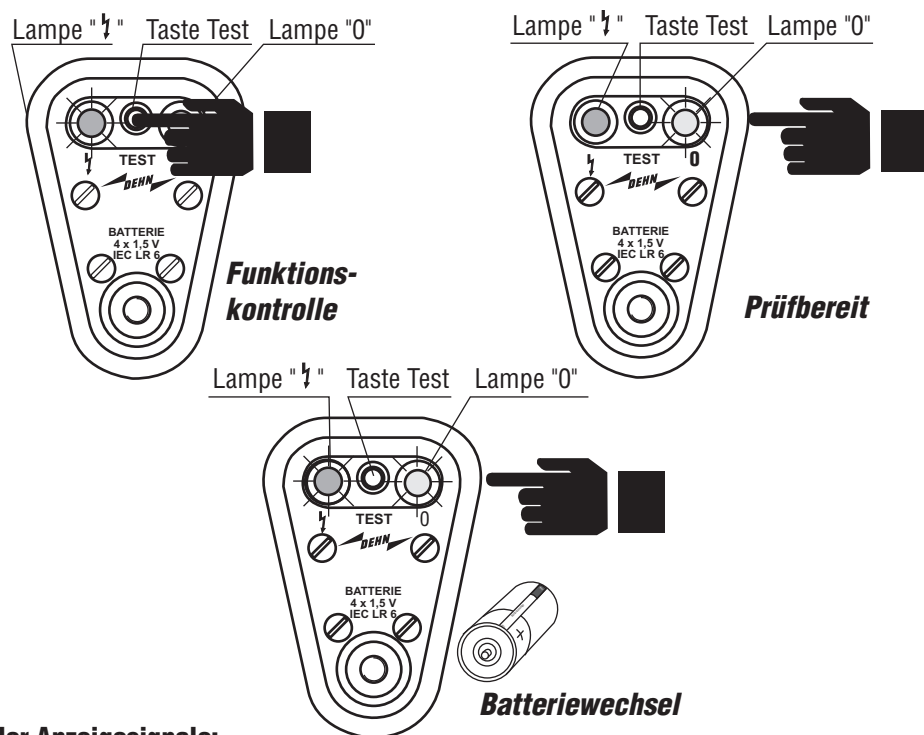
Taster drücken:

Rote Lampe leuchtet auf.

Taster loslassen:

Rote Lampe erlischt und grüne Lampe leuchtet auf.

Der Spannungsprüfer ist funktionsbereit (siehe Bild 3).



**Bedeutung der Anzeigesignale:**

Anzeige	Spannungs-/Betriebszustand
grüne Lampe leuchtet	Spannung nicht vorhanden
rote Lampe leuchtet	Spannung vorhanden
keine Lampe leuchtet	Funktionskontrolle nicht durchgeführt
grüne und rote Lampe leuchten	Batterie ist erschöpft (wechseln)

Tabelle 1

### Bild 3

#### Hinweis:

Wird der funktionsbereite Spannungsprüfer nicht an Spannung gelegt, so schaltet er sich nach etwa 1 Minute selbständig aus.

## 2. Spannungsfreiheit feststellen

Prüfelektrode des Spannungsprüfers in die Ober- oder Speiseleitung einhängen. Wenn Spannung vorhanden ist, erlischt die grüne Lampe und die rote Lampe leuchtet auf. Sie leuchtet so lange wie der Spannungsprüfer an Spannung liegt.

### Hinweis:

**Zeigt das Gerät keine Spannung – grüne Lampe leuchtet –, so kann geerdet werden. Die Bahnerdungsvorrichtung ist dabei unter Beobachtung des Anzeigegerätes des Spannungsprüfers PHE in seiner unmittelbaren Nähe anzubringen (siehe Bild 3).**

## 3. Störungen

Störung	Mögliche Ursachen	Abhilfe
Beim Betätigen des Tasters leuchtet keine Lampe auf oder beide Lampen gleichzeitig	Batterien sind verbraucht	Batterie austauschen (siehe Pkt. 4.1)
Trotz neuer Batterien leuchtet nur eine Lampe oder beide Lampen gleichzeitig	Lampe defekt oder Batterien überlagert	Lampe austauschen (siehe Pkt. 4.2) oder "frische" Batterien einsetzen (siehe Pkt. 4.1)
Trotz Batterie- und Lampenwechsel leuchten die Lampen nicht auf (wie in der Funktionsprüfung beschrieben)	Elektronik defekt	Spannungsprüfer an den Hersteller zurücksenden
Mechanische Beschädigung	Unsachgemäße Behandlung	Spannungsprüfer an den Hersteller zurücksenden

Tabelle 2

***Eingriffe in die Elektronik und Veränderungen am Spannungsprüfer beeinträchtigen seine Funktionsfähigkeit und sind daher verboten.***

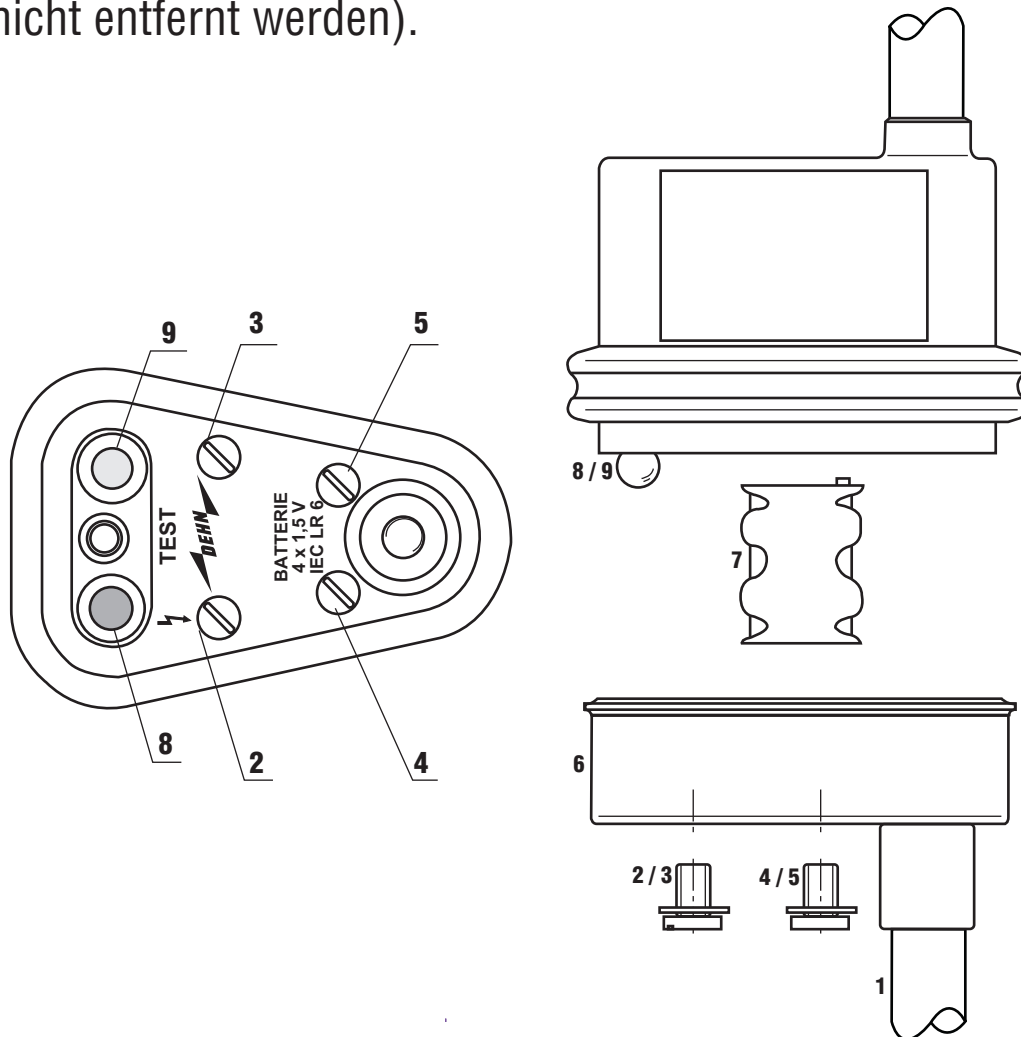
## 4. Pflege und Wartung

### 4.1 Batteriewechsel (siehe Bild 4)

Um Beschädigungen der Spannungsprüfer durch auslaufende Batterien zu vermeiden, ist ein Batteriewechsel mindestens jährlich 1 mal (empfohlen wird ¼ jährlich) durchzuführen.

Es dürfen nur alkalische Rundzellen (Größe Mignon IEC LR 6) verwendet werden.

- Abschrauben der Isolierstange 1
- Lösen der Schrauben 2 ... 5
- Abnehmen des Gehäusedeckels 6
- Herausnehmen des Batteriegehäuses 7 aus dem Batterieraum
- Austauschen der Batterien (Batteriesymbole im Batteriegehäuse beachten)
- Zusammenbau in umgekehrter Reihenfolge (Dichtungen dürfen nicht entfernt werden).



**Bild 4**

#### 4.2 Lampenwechsel

- Abschrauben der Isolierstange 1
- Lösen der Schrauben 2 ... 5
- Abnehmen des Gehäusedecksel 6
- Lampen 8 bzw. 9 herausdrehen
- Ersetzen nur durch Lampen gleichen Typs (3,5 V/0,2 A)
- Zusammenbau in ungekehrter Reihenfolge (Dichtungen dürfen nicht entfernt werden)

### 4.3 Stangen

Der Spannungsprüfer ist pfleglich zu behandeln. Er ist vor Beschädigungen und Verschmutzungen (z. B. durch Farbe, Metallabbruch und ähnliches) zu schützen. Er ist trocken aufzubewahren und in bezug auf das Isoliervermögen kann er auf nahezu neuwertigen Stand gehalten werden, wenn er etwa jährlich mit Silikonfett eingerieben wird.

### 4.4 Ersatzteile und Zubehör

Artikel	DEHN Art. -Nr.	DB Stoff Nr.
Batterien (Mignon IEC LR 6)	766 613	100 086
Lampen	766 605	
Aufbewahrungstasche	766 704	
Schraube für Gehäusedeckel	503 630	
Dichtung für Schraube	527 006	
Batteriegehäuse	766 604	
Silikonfett		100 047

Tabelle 3

## 5. Allgemeine Bestimmungen

- 5.1 Die Spannungsfreiheit darf nur durch eine Fachkraft oder durch eine elektrotechnisch unterwiesene Person festgestellt werden.
- 5.2 Die Spannungsprüfer sind kurz vor dem Benutzen auf einwandfreie Funktion zu prüfen.
- 5.3 Spannungsprüfer dürfen beim Benutzen nur an der Handhabe  $I_H$  gefaßt und müssen so gehandhabt werden, daß der Bedienende selbst im notwendigen Sicherheitsabstand zu allen Anlagenteilen bleibt, die unter Spannung stehen.
- 5.4 Die Benutzung von Spannungsprüfern entbindet nicht von der Beachtung der übrigen Forderungen nach DIN 57105/VDE 0105 und DIN 57115/VDE 0115 bezüglich der Maßnahmen, die zum Herstellen und Sicherstellen des spannungsfreien Zustandes bei Arbeiten an Ober- und Speiseleitungen durchzuführen sind.



## **6. Hinweise für die Anwendung**

- 6.1 Die Funktionsprüfung wird von einer elektronischen Schaltung ohne Zuhilfenahme einer äußeren Spannungsquelle innerhalb des Gerätes selbständig durchgeführt.
- 6.2 Der Spannungsprüfer ist vor jedem Gebrauch möglichst unter Betriebsspannung auf einwandfreie Funktion zu prüfen.
- 6.3 Der rote Ring und die Begrenzungsscheibe markieren den Isolierteil. Er gibt dem Benutzer den nötigen Schutzabstand und ausreichende Isolation zu der auf Spannungsfreiheit zu prüfenden Ober- oder Speiseleitung. Der Spannungsprüfer darf nur von der Prüfelektrode bis zum roten Ring auf spannungsführende Oberleitungs-Anlagenteile aufgelegt werden.
- 6.4 Eine eindeutige Anzeige "Spannung vorhanden" (rotes Licht) ist im allgemeinen sichergestellt, wenn die Leiter-Erdspannung des zu prüfenden Anlagenteiles mindestens 8 kV beträgt.
- 6.5 Sind Teile beschädigt oder die Funktionsfähigkeit beeinträchtigt oder ist die Aufschrift nicht mehr lesbar, dann ist der Spannungsprüfer der weiteren Benutzung zu entziehen.

## **7. Wiederholungsprüfung**

Nach Abstimmung mit der Deutschen Bahn AG, Geschäftsbereich Netz, NGT 551, ist der Spannungsprüfer mindestens alle 6 Jahre (Prüfumfang nach DIN VDE 0681, Teil 4/10.86, Abschnitt 4.21) zu überprüfen.

## **8. *Eingriffe in das Gerät, Veränderungen oder Umbauten sind nicht zulässig. Bei Geräteveränderung erlischt die Gewährleistung.***

## **9. *Die Gebrauchsanleitung ist aufzubewahren.***



# Notizen



# Notizen

