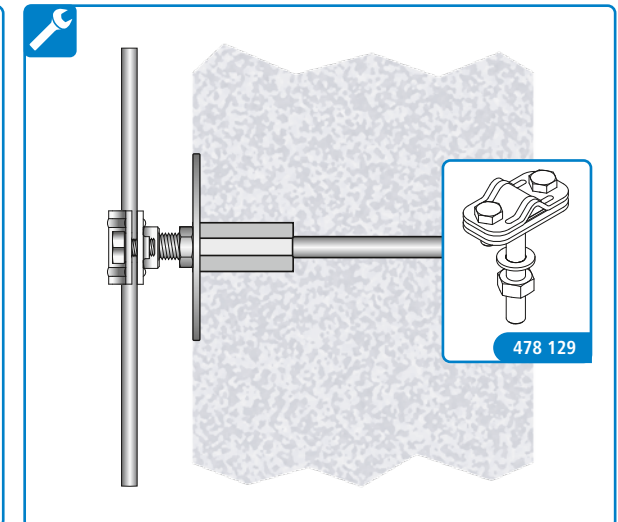
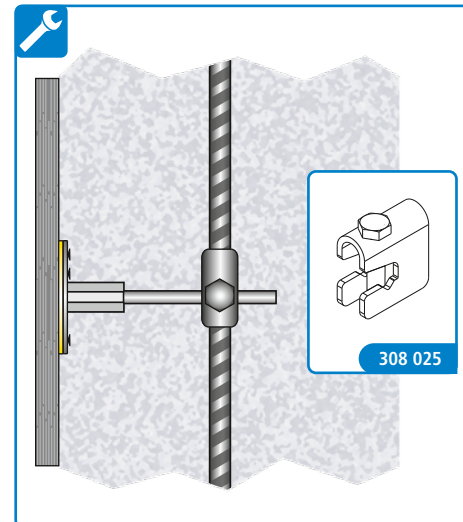
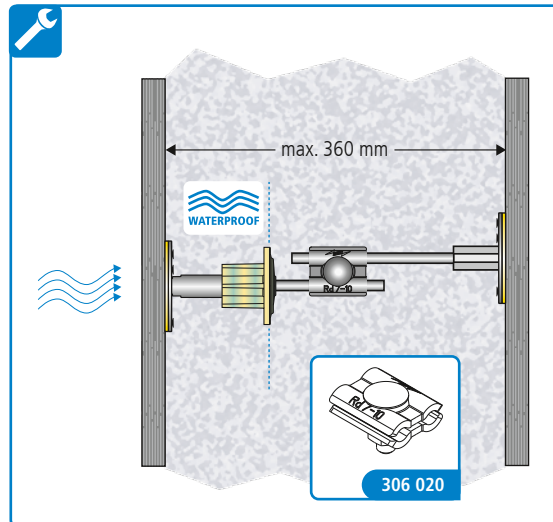
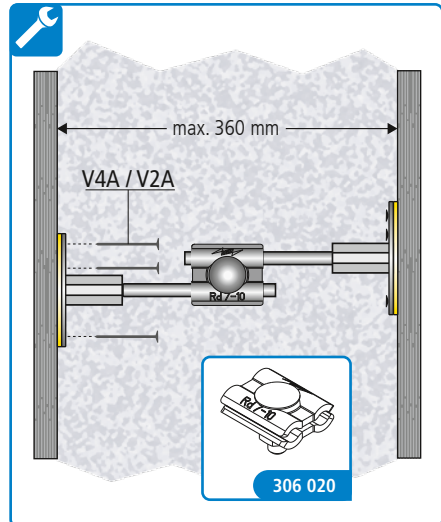
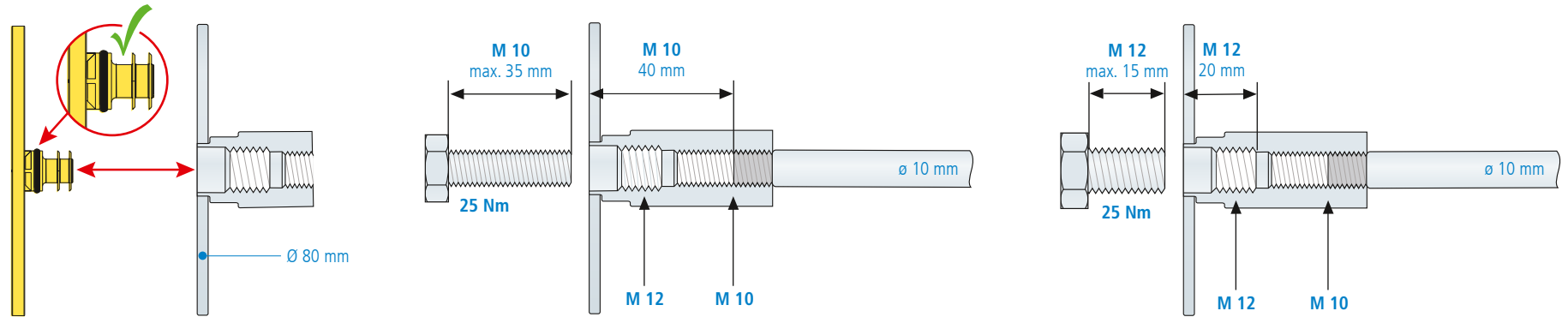
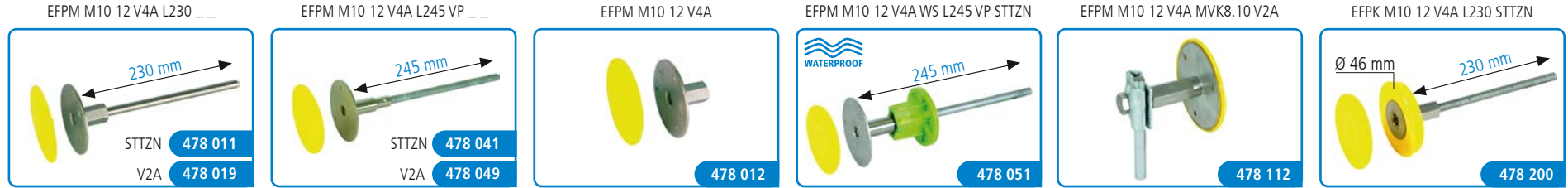




DEHN EFPM

- DE Montageanleitung
- GB Installation instructions
- FR Instructions de montage
- IT Istruzioni di montaggio
- NL Montagehandleiding
- ES Instrucciones de montaje
- PT Instruções de montagem
- DK Monteringsvejledning
- SE Monteringsanvisning
- FI Asennusohje
- GR Οδηγίες συναρμολόγησης
- PL Instrukcja montażu
- CZ Návod k montáži
- TR Montaj kılavuzu
- RU Инструкция по монтажу
- CN 安装说明
- HU Szerelési útmutató
- JP 設置説明書

- IEC 60417-6182: Installation, electrotechnical expertise
- IEC 60417-6183: Installation, mechanical expertise



UL requirements:

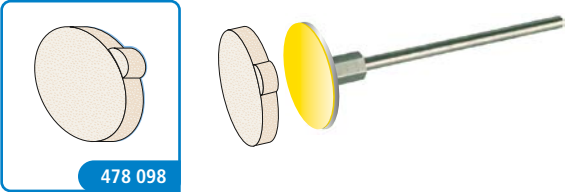
- use of UL listed connectors is required
- maximum size grounding conductor AWG6



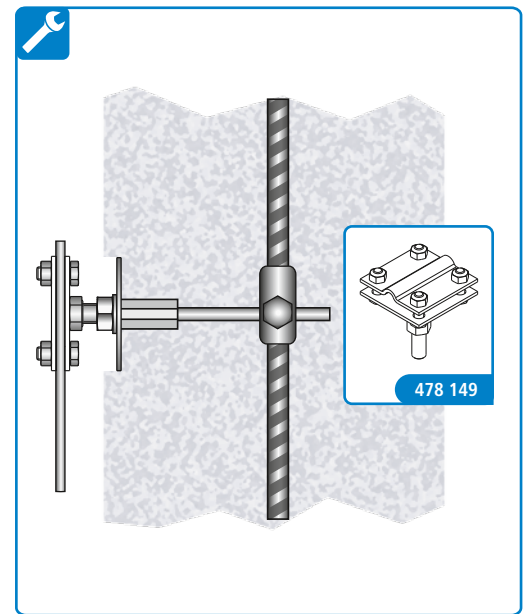
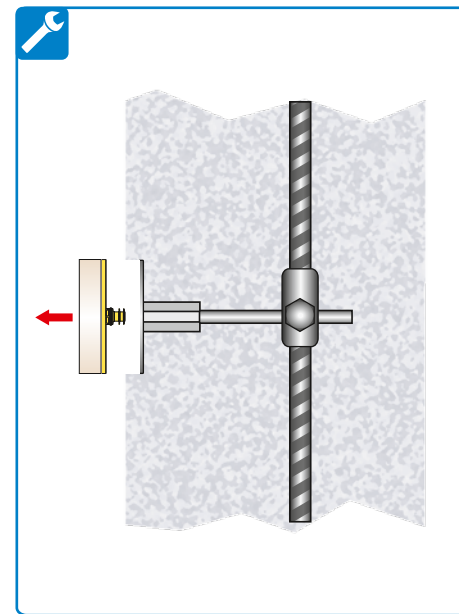
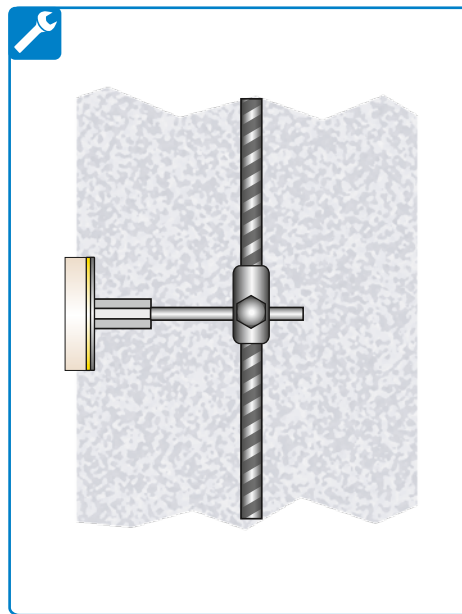
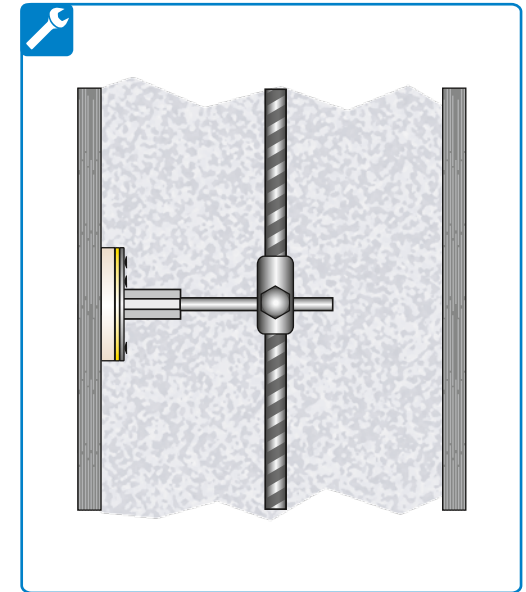
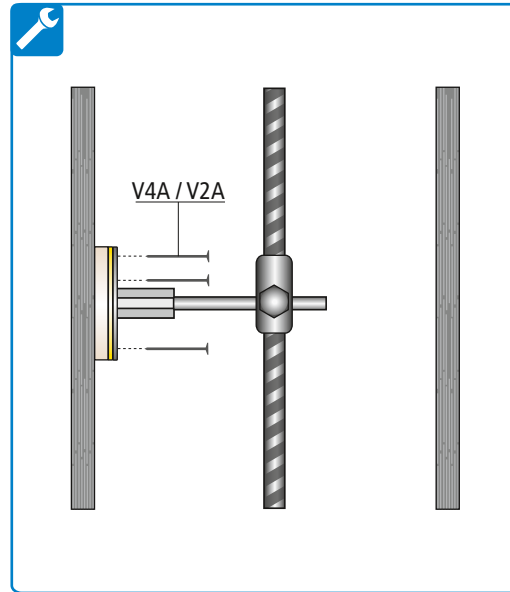
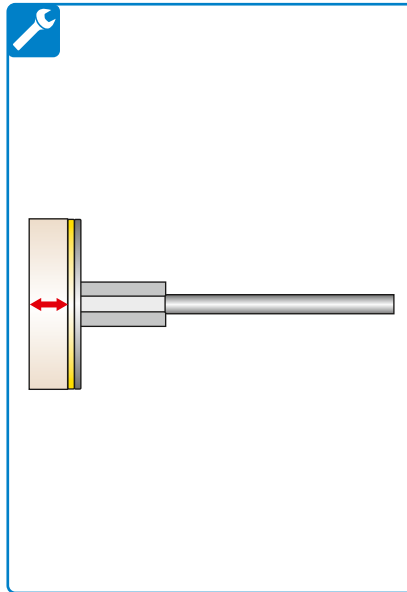
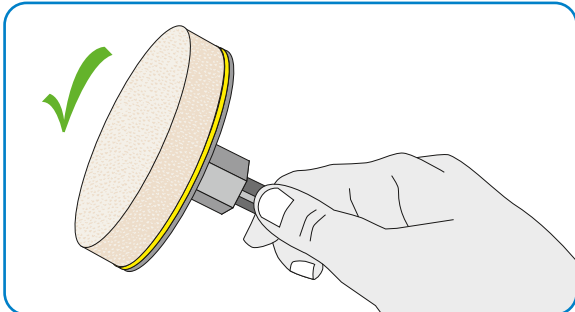
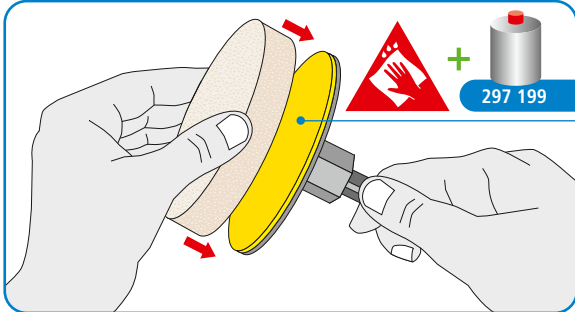
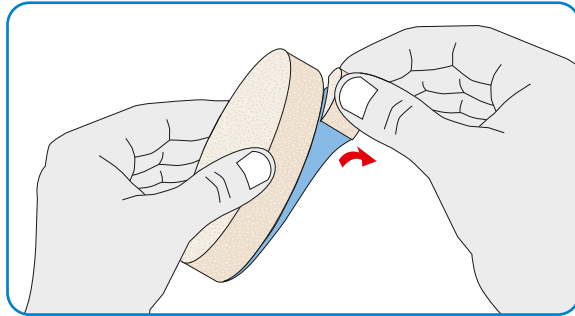


DEHN EFPM

SSP D90 H20



478 098



Überspannungsschutz  
Blitzschutz/Erdung  
Arbeitsschutz  
DEHN schützt.®

DEHN + SÖHNE  
GmbH + Co.KG.

Hans-Dehn-Str. 1  
Postfach 1640  
92306 Neumarkt  
Germany

Tel. +49 9181 906-0  
www.dehn-international.com