



Parallelverbinder Cu/galSn für Ex-Bereiche Zone 1/21, 2/22

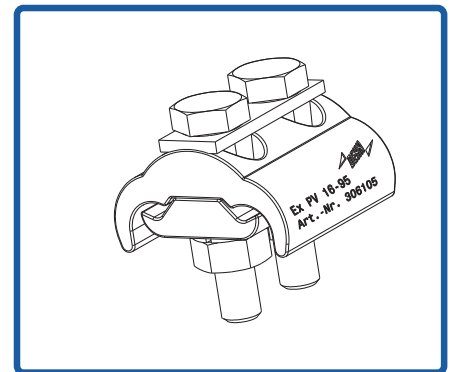
Der Parallelverbinder Cu/galSn wird zur Herstellung eines Potentialausgleichssystems für den Potentialausgleich in explosionsfähiger Atmosphäre eingesetzt. Er ist für den Normalbetrieb sowie bei Fehlerfällen (siehe Datenblatt) zündfunkenfrei geprüft und somit für den Einsatz in explosionsgefährdeten Bereichen Ex-Zone 1 und 2 (Gase der Explosionsgruppe IIC) sowie Ex-Zone 21 und 22 (Stäube) geeignet und geprüft. Der Parallelverbinder besitzt keine eigene potentielle Zündquelle (mechanisches Gerät) und fällt somit nicht unter die europäische Ex-Richtlinie 94/9/EG (ab 20.04.2016: 2014/34/EU).

Montagehinweis

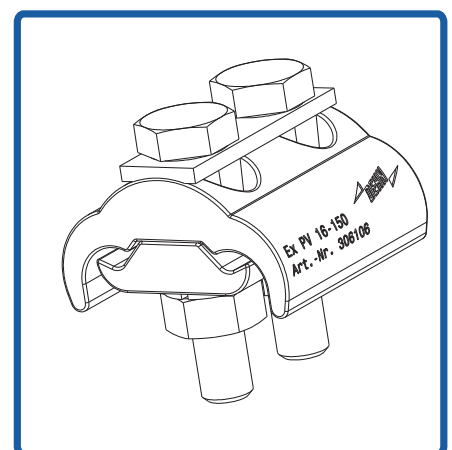
Der Parallelverbinder wird bei der Montage unterhalb der Mutter mit einem Federring gegen Selbstlockern gesichert gemäß DIN EN 62305-3 Bbl 2.

Technische Daten

Art.-Nr.	306 105
Explosionsgruppe IIB	
Blitzstoßstrom (10/350µs) zündfunkenfrei	37,5 kA
Kurzschlussstrom (50 Hz) (0,1 s) zündfunkenfrei	2,5 kA
Explosionsgruppe IIC	
Blitzstoßstrom (10/350µs) zündfunkenfrei	25,0 kA
Kurzschlussstrom (50 Hz) (0,1 s) zündfunkenfrei	1,65 kA
Leiter 1: Mehrdrätiger Leiter Cu, 16mm ²	
Leiter 2: Kupferseil verzinkt Cu/gal Sn, 95 mm ² 19 x 2,5 mm	
Werkstoff	Cu/gal Sn
Anzugsdrehmoment Schraube / Mutter	15 Nm
Klemmbereich Rd, Ex-Zone 2/22 oder außerhalb	16-95 mm ²
Werkstoff Schraube	V4A M8 x 45 mm



Art.-Nr.	306 106
Explosionsgruppe IIB	
Blitzstoßstrom (10/350µs) zündfunkenfrei	37,5 kA
Kurzschlussstrom (50 Hz) (0,1 s) zündfunkenfrei	2,5 kA
Explosionsgruppe IIC	
Blitzstoßstrom (10/350µs) zündfunkenfrei	25,0 kA
Kurzschlussstrom (50 Hz) (0,1 s) zündfunkenfrei	1,65 kA
Leiter 1: Kupferseil verzinkt Cu/gal Sn, 50 mm ² 19 x 1,8 mm	
Leiter 2: Kupferseil verzinkt Cu/gal Sn, 95 mm ² 19 x 2,5 mm	
Werkstoff	Cu/gal Sn
Anzugsdrehmoment Schraube / Mutter	25 Nm
Klemmbereich Rd, Ex-Zone 2/22 oder außerhalb	16-150 mm ²
Werkstoff Schraube	V4A M10 x 50 mm



DEHN + SÖHNE GmbH + Co.KG.

Hans-Dehn-Str. 1
Postfach 1640
92306 Neumarkt
Germany
Tel: +49 9181 906-0
Fax: +49 9181 906-1100

www.dehn.de
info@dehn.de



Cu/galSn parallel connector for use in Ex zones 1/21, 2/22

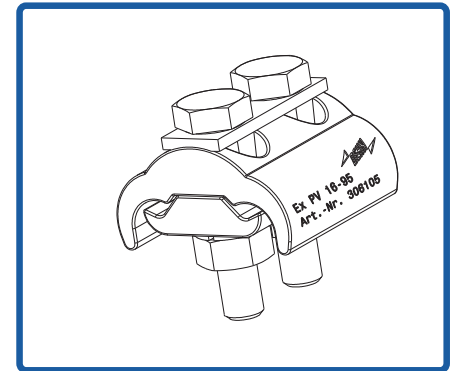
The Cu/galSn parallel connector is used to establish a ring equipotential bonding system for equipotential bonding in potentially explosive atmospheres. It is tested for absence of ignition sparks in normal operation and under fault conditions (see data sheet) and is thus suitable and tested for use in Ex zones 1 and 2 (gases of explosion group IIC) and Ex zone 21 and 22 (dust). The parallel connector does not present a possible ignition source (mechanical device) and is thus not subject to the Ex directive 94/9/EC (as of 20.04.2016: 2014/34/EU).

Installation note:

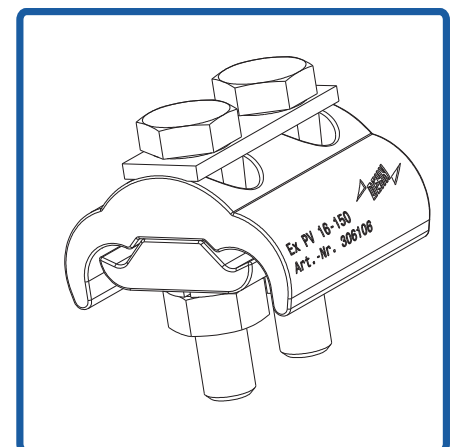
A spring washer must be placed under the nut to prevent the parallel connector from working loose according to DIN EN 62305-3 Bbl 2.

Technical data

Part No.	306 105
<i>Explosion group IIB</i>	
Lightning impulse current (10/350µs) no spark gaps	37,5 kA
Short-circuit current (50 Hz) (0,1 s) no spark gaps	2,5 kA
<i>Explosion group IIC</i>	
Lightning impulse current (10/350µs) no spark gaps	25 kA
Short-circuit current (50 Hz) (0,1 s) no spark gaps	1,65 kA
Conductor 1: Stranded copper conductor, 16 mm ²	
Conductor 2: Tin-plated copper cable Cu/gal Sn, 95 mm ² 19 x 2.5 mm	
Material	Cu/gal Sn
Tightening torque screw / screw nut	15 Nm
Clamping range Rd, Ex zones 2/22 or out of range	16-95 mm ²
Screw material	V4A M8 x 45 mm



Part No.	306 106
<i>Explosion group IIB</i>	
Lightning impulse current (10/350µs) no spark gaps	37,5 kA
Short-circuit current (50 Hz) (0,1 s) no spark gaps	2,5 kA
<i>Explosion group IIC</i>	
Lightning impulse current (10/350µs) no spark gaps	25 kA
Short-circuit current (50 Hz) (0,1 s) no spark gaps	1,65 kA
Conductor 1: Tin-plated copper cable Cu/gal Sn, 50 mm ² 19 x 1.8 mm	
Conductor 2: Tin-plated copper cable Cu/gal Sn, 95 mm ² 19 x 2.5 mm	



Material	Cu/gal Sn
Tightening torque screw / screw nut	25 Nm
Clamping range Rd, Ex zones 2/22 or out of range	16-150 mm ²
Screw material	V4A M10 x 50 mm

DEHN + SÖHNE GmbH + Co.KG.

www.dehn-international.com
info@dehn.de

Hans-Dehn-Str. 1
Postfach 1640
92306 Neumarkt
Germany
Tel: +49 9181 906-0
Fax: +49 9181 906-1100