



Isolierende Schutzplatten nach DIN VDE 0682 Teil 552

"Isolierende Schutzplatten" dürfen nur in Innenraum-Schaltanlagen nach DIN VDE 0101 mit Nennspannungen über 1 bis 30 kV Wechselspannung bei Nennfrequenzen unter 100 Hz und Nennspannungen über 1,5 bis 30 kV Gleichspannung eingebracht werden. Sie sind zum teilweisen Schutz gegen direktes Berühren nach DIN VDE 0105 Teil 100 beim Arbeiten in der Nähe unter Spannung stehender Teile bestimmt.

1. Hinweise für den bestimmungsgemäßen Gebrauch

"Isolierende Schutzplatten" bieten einen teilweisen Schutz gegen direktes Berühren aktiver Teile beim Arbeiten in der Nähe unter Spannung stehender Teile. Sie sind nicht als Schutz gegen Wiedereinschalten zugelassen.

In **fabrikfertigen** Schaltanlagen sind sie nur nach Maßgabe des Herstellers der Anlagen zu verwenden. Sofern sie in **fabrikfertigen typgeprüften** Schaltanlagen nach DIN VDE 0670 Teil 6 und 7 zum Einsatz gelangen sollen, sind die Angaben des Anlagenherstellers und dessen Gebrauchsanleitung zu beachten.

Die Einsatzzeit im eingebrachten Zustand ist durch folgende Einflüsse begrenzt:

1. Feuchtigkeit
2. Temperatur
3. Verschmutzung
4. Spannungshöhe
5. Berühren unter Spannung stehender Teile und deren Abstand.

Infolge von Fremdschichten bei feuchten oder verschmutzten "Isolierenden Schutzplatten" können Gefahren durch Ableitströme und durch Überschläge entstehen. Es ist daher notwendig, "Isolierende Schutzplatten" im Einsatz ausreichend oft durch die aufsichtsführende Person lt. DIN VDE 0105 Teil 100 augenscheinlich zu kontrollieren. Bei erkennbarer Verschmutzung sind die Arbeiten zu unterbrechen, die "Isolierenden Schutzplatten" herauszunehmen, zu reinigen und erneut einzubringen.

2. Aufschriften und Markierungen

Die auf "Isolierenden Schutzplatten" befindlichen Spannungangaben sagen aus, bei welcher Nennspannung oder in welchem Nennspannungsbereich die Platten eingesetzt werden dürfen. Die Begrenzungsmarkierung, eine durchgehende schwarze Linie, grenzt bei "Isolierenden Schutzplatten" der Bauform A1 die Handhabe vom Schutzteil ab.

Die Hilfsmarkierung, eine gepunktete schwarze Linie, grenzt den Bereich zu unter Spannung stehenden Teilen an dem der Handhabe abgekehrten Ende der Platte ab. Im Bereich zwischen Handhabe und dieser Hilfsmarkierung dürfen "Isolierende Schutzplatten" der Bauform A1 beim Einbringen oder Herausnehmen von Hand unterstützt werden. Eine Gewichtsangabe auf "Isolierenden Schutzplatten" gibt das Plattengewicht an.

Die Gewichtsangabe auf Isolierstangen gibt Auskunft über das Höchstgewicht der "Isolierenden Schutzplatten", die mit dieser Stange eingebracht oder herausgenommen werden können.

"Isolierende Schutzplatten" in Ausführung "Schwenkschubplatten" sind so konzipiert, daß sie mit Hilfe von Isolierstangen nach DIN VDE 0682 Teil 552 eingebracht oder herausgenommen werden können, ohne daß es zu einer Überlastung dieser Arbeitsstangen kommt.

Der rote Ring auf Arbeitsstangen begrenzt das schützende Isolierteil in Richtung spannungsführendem Ende oder Arbeitskopf. Spannungsführende Teile dürfen nicht über den roten Ring hinaus in den Bereich des Isolierteils hineinragen.

Die Begrenzungsscheibe auf Arbeitsstangen grenzt die Handhabe vom Isolierteil ab. Über sie darf beim Benutzen nicht hinausgegriffen werden.

3. Handhabung

"Isolierende Schutzplatten" der Bauformen A1, A2 und A4 werden von Hand eingebracht oder herausgenommen. "Isolierende Schutzplatten" der Bauform A3 werden mit Hilfe von Arbeitsstangen eingebracht oder herausgenommen.

Beim Einbringen "Isolierender Schutzplatten" darf der Benutzer auf keinen Fall die Schutzdistanz zu unter

Spannung stehenden Teilen unterschreiten. Von Hand einzubringende "Isolierende Schutzplatten" dürfen nur an den Handhaben angefaßt werden. Beim Einbringen von "Isolierenden Schutzplatten" der Bauform A1 ist darauf zu achten, daß die unterstützende Hand nie über die gepunktete schwarze Hilfsmarkierung an der Plattenunterseite hinausgreift.

Im eingebrachten Zustand darf der Abstand l_c (Schutzdistanz mindestens 525 mm) zwischen Begrenzungsmarkierung und unter Spannung stehenden Teilen nicht unterschritten werden.

"Isolierende Schutzplatten" der Bauform A2 dürfen beim Einlegen nur an den aufgesetzten Handgriffen angefaßt werden.

"Isolierende Schutzplatten" der Bauform A3 dürfen nur mit dafür vorgesehenen Arbeitsstangen eingebracht oder herausgenommen werden. Sind "Isolierende Schutzplatten" aufgrund ihres hohen Gewichtes mit zwei Kupplungen versehen, so müssen auch zwei gleiche Arbeitsstangen verwendet werden. Diese Stangen dürfen nur an der Handhabe angefaßt werden.

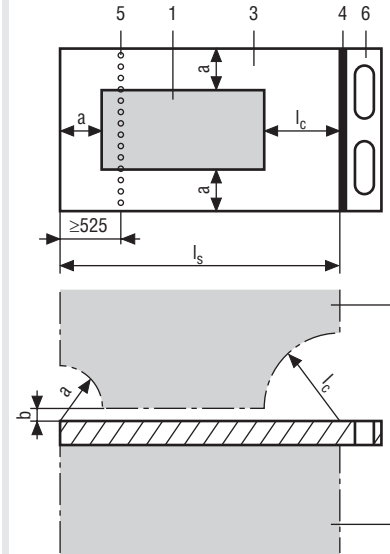
Bei "Isolierenden Schutzplatten" der Bauform A4 ist der Schutz beim Einbringen und Herausnehmen durch die Schutzvorrichtung der Anlage gegeben. Eingebrachte "Isolierende Schutzplatten" müssen z.B. durch Führungsschienen, Auflagen oder Halterungen so sicher gehalten sein, daß ihre Lage nicht durch unbeabsichtigte Handlungen gefährdend verändert wird (siehe auch DIN VDE 0101/05.89, Abschnitte 4.3.5.3 und 4.3.5.5).

4. Wartung und Pflege

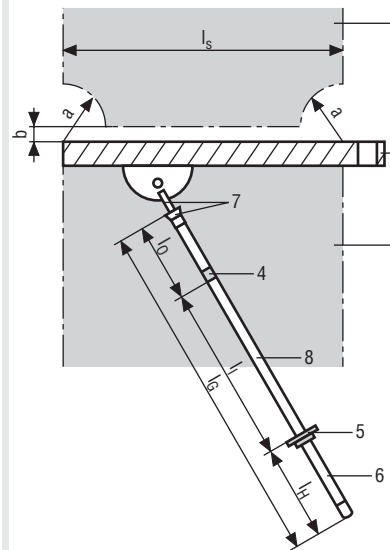
"Isolierende Schutzplatten" sind vom Benutzer vor Gebrauch auf offensichtliche Beschädigungen zu prüfen. Beschädigte Platten dürfen nicht benutzt werden.

"Isolierende Schutzplatten" müssen stets staubfrei und trocken aufbewahrt werden. Bei leichter Verschmutzung sind sie mit einem trockenen fusselfreien, bei hartnäckiger Verschmutzung mit einem feuchten Lappen, falls erforderlich unter Zuhilfenahme von Seifenlauge, zu reinigen. Die Seifenlauge muß anschließend gründlich und sorgfältig abgespült werden; erst in trockenem Zustand dürfen "Isolierende Schutzplatten" nach der Reinigung wieder zum Einsatz kommen.

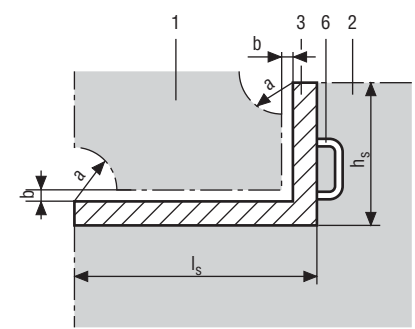
Bauform A1*



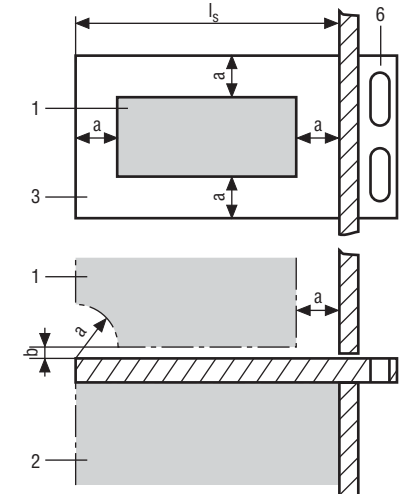
Bauform A3*



Bauform A2*



Bauform A4*



Bezeichnung

- | | |
|---|--|
| 1 Bereich unter Spannung stehender Teile | a Mindestabstand unter Spannung stehender Teile vom Rand der isolierenden Schutzplatte |
| 2 Geschützter Bereich | b Mindestabstand unter Spannung stehender Teile von der isolierenden Schutzplatte |
| 3 Schutzteil mit der Länge l_s (bzw. der Höhe h_s) | l_s Länge des Schutzteiles |
| 4 Begrenzungsmarkierung bzw. Roter Ring | l_g Gesamtlänge der Arbeitsstange |
| 5 Hilfsmarkierung bzw. Begrenzungsscheibe | l_0 Länge des Oberteils der Arbeitsstange |
| 6 Handhabe | l_H Länge der Handhabe der Arbeitsstange |
| 7 Kupplung | l_I Länge des Isolierteiles der Arbeitsstange |
| 8 Isolierteil der Arbeitsstange mit Länge l_I | l_c Schutzdistanz |

* Bezeichnungen entsprechen den Bildern A1, A2, A3 und A4 in DIN VDE 0682 Teil 552



DEHN + SÖHNE GMBH + CO. KG. Hans-Dehn-Str. 1
Postfach 1640
92306 Neumarkt
Deutschland
Internet: www.dehn.de
eMail: info@dehn.de
Tel: +49 9181 906 - 0
Fax: +49 9181 906 - 333



Insulating Panels to DIN VDE 0682 Part 552

Insulating panels* are only to be mounted in indoor switchgear to indoor switchgear to DIN VDE 0101 with nominal voltages from 1 to 30 kV AC at nominal frequencies below 100 Hz and nominal voltages from 1.5 to 30 kV DC. They are designed for temporary protection against direct contact in accordance with DIN VDE 0105 Part 100 when working in the vicinity of live parts.

1. Instructions for Correct Use

"Insulating panels" offer temporary protection against direct contact when working in the vicinity of live parts. They are not permitted for use as protection against switching on again. They are only to be used in **factory-assembled** switchgear in accordance with the manufacturer's instructions. The manufacturer's data and instructions for use are to be complied with if the panels are used in **factory-assembled type-tested** switchgear to DIN VDE 0670 Part 6 and 7. The period of use in the mounted state is limited by the effects of the following.

1. Dampness
2. Temperature
3. Soiling
4. Voltage amplitude
5. Contact with live parts and distance from them. Extraneous layers on damp or soiled "insulating panels" can cause hazards due to discharge currents and arcing. "Insulating panels" in use must therefore be visually inspected at sufficient intervals by the responsible supervising person in accordance with DIN VDE 0105 Part 100. The work is to be interrupted if soiling is detected, the "insulating panels" removed for cleaning and then re-mounted.

2. Labelling and Marking

The voltage data marked on the "insulating panels" indicates for which nominal voltage or nominal voltage range the panels can be used. The guard mark, a continuous black line, divides the handle from the protective section on type A1 "insulating panels". The auxiliary mark, a dotted black line, marks the limit of the area to live parts at the opposite end of the panel to the handle. Type A1 "insulating panels" can be supported by hand in the area between the

handle and this auxiliary mark when mounting and removing.

"Insulating panels" are marked with their weight. The weight marked on the insulating rod indicates the maximum weight of the "insulating panels" which can be mounted or removed with this rod. "Insulating panels" of the "twist and push" type are designed to be mounted or removed using operating rods to DIN VDE 0682 Part 552 without overloading these rods.

The red ring on operating rods marks the limit of the protective insulated section in the direction of the live end or operating head. Live parts must not protrude beyond the red ring into the area of the insulating section.

The hand guard on operating rods separates the handle from the insulating section. The rod must not be held beyond this hand guard in use.

3. Handling the Panels

Types A1, A2 and A4 "insulating panels" are mounted and removed **by hand**. **Type A3** "insulating panels" are mounted and removed **using operating rods**.

The user must maintain the safety distance from live parts when mounting "insulating panels". "Insulating panels" to be mounted by hand are only to be held by the handles. When installing **type A1** "insulating panels", ensure that the hand supporting the panel never reaches out beyond the dotted black auxiliary mark on the underside of the panel.

The distance l_c (minimum safety distance 525 mm) must be maintained between the guard mark and live parts in the mounted state.

When installing **type A2** "insulating panels" should only be touched at the grips.

Type A3 "insulating panels" are only to be mounted or removed using the operating rods provided for this purpose. If "insulating panels" are fitted with two couplings due to their high weight, then two identical operating rods must be used. These rods are only to be held by the handle.

The protection on mounting and removing **type A4** "insulating panels" is provided by the safety device in the system.

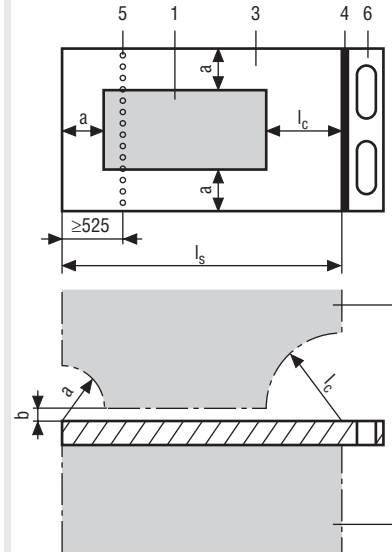
Mounted "insulating panels" must be sufficiently secured, e. g. by guide rails, supports or holders, to prevent their position being changed by accidental contact and causing hazards (see DIN VDE 0101/05.89, Sections 4.3.5.3 and 4.3.5.5).

4. Maintenance and Cleaning

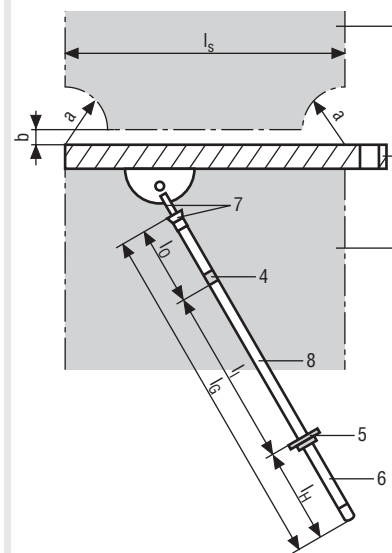
"Insulating panels" are to be checked by the user before use for signs of damage. Damaged panels are not to be used.

"Insulating panels" must always be kept clean and dry. Slightly soiled panels can be cleaned by a dry fluff-free cloth and persistent soiling can be removed by a damp cloth, if necessary with the aid of soapsuds. The soapsuds must be thoroughly and carefully removed after cleaning; "insulating panels" are not to be used again after cleaning until they have dried out.

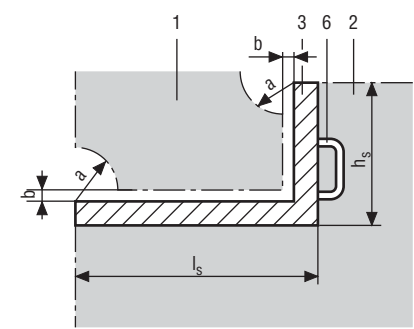
Type A1*



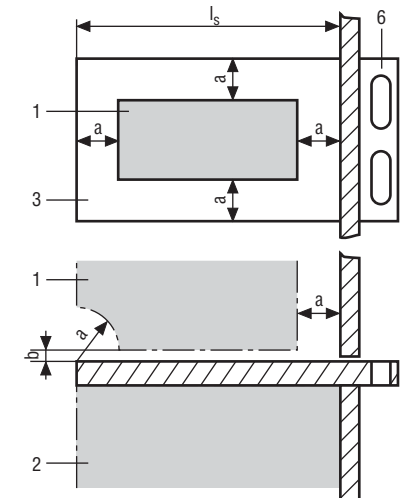
Type A3*



Type A2*



Type A4*

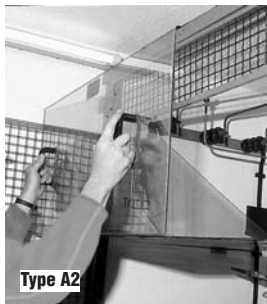


Figures

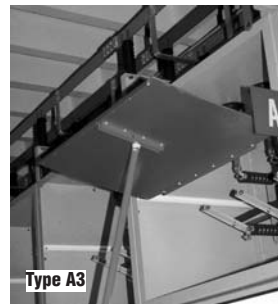
- | | |
|---|--|
| 1 Live working area | a Minimum distance of live parts to insulating shutter edge |
| 2 Protected area | b Minimum distance of live parts to insulating shutter |
| 3 Protective section with length l_s (and height h_s) | l_s Length of the protective section |
| 4 Limit mark or red ring | l_c Total length of the insulating rod |
| 5 Guide mark or handguard | l_0 Length of the upper section of the insulating rod |
| 6 Handle | l_H Length of the handle of the insulating rod |
| 7 Coupling | l_I Length of the insulating element of the insulating rod |
| 8 Insulating element of the insulating rod with a length of l_I | l_c Protected area |



Type A1



Type A2



Type A3



Type A4

DEHN + SÖHNE GMBH + CO. KG. Hans-Dehn-Str. 1
Postfach 1640
92306 Neumarkt
Germany
Internet: www.dehn.de
eMail: info@dehn.de
Tel: +49 9181 906 - 0
Fax: +49 9181 906 - 333

© COPYRIGHT 2004 DEHN + SÖHNE

* Designations conform to Figs. A1, A2, A3 and A4 in DIN VDE 0682 Part 552