

# Erdungs- und KurzschlieÙvorrichtung für Hausanschlusskästen



## GEBRAUCHSANLEITUNG

### 1. Allgemeine Hinweise

- 1.1 Die Forderungen nach DIN VDE 0105 Teil 100: 1997-10, insbesondere Abschnitt 6, Herstellen und Sicherstellen des spannungsfreien Zustandes vor Arbeitsbeginn und der Freigabe zur Arbeit ist zu beachten.
- 1.2 Der Anschluss und die Montage der Erdungs- und KurzschlieÙvorrichtung darf nur durch eine Elektrofachkraft/ elektrotechnisch unterwiesene Person erfolgen. Die nationalen Vorschriften und Sicherheitsbestimmungen sind zu beachten. Vor dem Anschluss und der Montage sind die Erdungs- und KurzschlieÙvorrichtungen sowie die Erdungspatronen auf äußere Beschädigung zu kontrollieren. Sollte eine Beschädigung oder ein sonstiger Mangel festgestellt werden, dürfen die Erdungs- und KurzschlieÙvorrichtungen sowie die Erdungspatronen nicht eingesetzt werden. Der Einsatz der Erdungs- und KurzschlieÙvorrichtungen ist nur im Rahmen der in dieser Gebrauchsanleitung genannten und gezeigten Bedingungen zulässig.
- Eingriffe und Veränderungen an der Erdungs- und KurzschlieÙvorrichtung führen zum Erlöschen des Gewährleistungsanspruches.**
- 1.3 Die Vorrichtung ist nur für die einmalige Belastung durch den Kurzschlussstrom bemessen und darf nach einer Kurzschlussbeanspruchung nicht mehr verwendet werden.
- 1.4 Die Kurzschlussfestigkeit der Erdungs- und KurzschlieÙvorrichtung/Erdungspatronen entspricht dem Wert des Seilquerschnittes (16 mm<sup>2</sup>, d. h. 3,2 kA/1 s).

### 2. Erdung und Kurzschließen

- 2.1 Entsprechend den 5 Sicherheitsregeln nach DIN VDE 0105, Teil 100, Absatz 6.2, wird das Erden und Kurzschließen nach dem Freischalten und dem Prüfen auf Spannungsfreiheit durchgeführt.
- 2.2 **Typ 1 und 2**  
Nach DIN VDE 0105, Teil 100, Absatz 6.2.4, müssen Erdungs- und KurzschlieÙvorrichtungen zuerst über die Erdungsklemme mit der Erdungsanlage/Erdungsschiene verbunden werden. Erst dann erfolgt der phasenseitige Anschluss der Erdungs- und KurzschlieÙvorrichtung über die Erdungspatronen.
- 2.3 **Typ 1 und 2**  
NH-Sicherungen des zu erdenden 3-poligen Stromkreises mit dem NH-Sicherungsaufsteckgriff (Ausführung mit Schutzstulpe) herausziehen (siehe Typ 1 und 2).
- 2.4 **Typ 1 und 2**  
Der erseitige Anschluss am Hausanschlusskasten erfolgt über die Erdungsklemme. Dabei wird die Erdungsklemme mittels Drehgriff mit flexibler Spindel an die Erdungsschiene (PEN/PE) angeschraubt (siehe Typ 1 und 2).

### 3. Anbringen der AnschlieÙteile an die Außenleiter

- 3.1 **Typ 1**  
Erdungspatronen Typ D am Erdungsgriff, Typ VI mittels der Halterung arretieren und in die freien Sicherungsteile der Außenleiter (Metallmesser an dem spannungsfreien Kontakt des Sicherungsteiles) eindrücken (siehe Bilder 1 und 2).

- 3.2 Spannungsfreiheit am Kontaktkopf der eingedrückten Erdungspatronen feststellen (siehe Bild 3).
- 3.3 Erdungsgriff, Typ VI (Seite mit Sechskantbolzen) in die Anschlussklemme des KurzschlieÙseiles einstecken und am Kontaktkopf der eingedrückten Erdungspatronen einhängen und festziehen (siehe Bild 4 und 5).
- 3.4 **Typ 2**  
Die an der Erdungs- und KurzschlieÙvorrichtung fest montierten Erdungspatronen in die freien Sicherungsteile der Außenleiter (Metallmesser) an dem vorher auf Spannungsfreiheit geprüften Kontakt des Sicherungsteiles eindrücken (siehe Bild 6 und 7).

### 4. Warnhinweise

- Das Anlagenteil, an dem gearbeitet wird, ist mit einer Warntafel oder einem Warnband kenntlich zu machen.
- Bei den oben genannten Arbeiten sind folgende persönliche Schutzausrüstungen zu benutzen:
- ⇒ Geeignete Schutzbekleidung,
  - ⇒ Schutzhelm mit Gesichtsschutz,
  - ⇒ Handschuhe (Lederhandschuhe),
  - ⇒ NH-Sicherungsaufsteckgriff mit Schutzstulpe
- (siehe auch DIN VDE 0105 Teil 100: 1997-10).

# Earthing and short-circuiting device for Service entrance boxes



## INSTRUCTIONS FOR USE

### 1. General Instructions

- 1.1 The requirements stipulated in DIN VDE 0105 Part 100: 1997-10 must be observed, especially Section 6, Disconnection and securing the off-circuit status before starting work and giving permission to start work.
- 1.2 The earthing and short-circuiting device may only be connected and installed by an electrically skilled person. The national provisions and the safety regulations must be observed. The earthing and short-circuiting devices as well as the earthing cartridges must be checked for external damage prior to connection and installation. Should any damage be found or any other defect, the earthing and short-circuit devices as well as the earthing cartridges must **not** be used. The use of the earthing and short-circuiting devices is only admissible within the limits mentioned and shown in the present instructions for use.
- Tampering or modifying the earthing and short-circuiting device in any way invalidates the warranty.**
- 1.3 The device is only designed for being loaded once with short-circuit current and must not be used again.
- 1.4 The short-circuit resistance of the earthing and short-circuiting device/ earthing cartridge corresponds to the value of the conductor's cross-section (16 mm<sup>2</sup>, i. e. 3,2 kA/1 s).
2. **Earthing and short-circuiting**
- 2.1 Earthing and short-circuiting is carried out in accordance with the 5 safety rules in DIN VDE 0105, Part 100, Section 6.2, after disconnection and verifying safe isolation.

### 2.2 Type 1 and 2

First, the earthing and short-circuiting devices must be connected to the earthing system/earthing bar via the earth clamp (see DIN VDE 0105, Part 100, Section 6.2.4). Only then, the phase side of the earthing and short-circuiting device is connected via the earthing cartridges.

### 2.3 Type 1 and 3

Remove the NH-fuses of the 3-pole circuit to be earthed with the NH-fuse puller (version with protective sleeve; see Type 1 and 2).

### 2.4 Type 1 and 2

The earth side connection at the service entrance box is made by using the earth clamp. The earth clamp is screwed onto the earthing bar (PEN/PE) with a turning handle with flexible shaft (see Type 1 and 2).

### 3. Fitting of the connection parts to the external conductors

#### 3.1 Type 1

Arrest the earthing cartridge Type D located at the earthing handle, Type VI using the support and impress it into the vacant fuse bases of the external conductors (metal blade at the isolated contact of the fuse base) (see Fig. 1 and 2).

3.2 Verify safe isolation from supply of the contacting head of the impressed earthing cartridge (see Fig. 3).

3.3 Plug the earthing handle, Type VI (side with hexagonal pins) into the terminal of the short circuiting cable and hang it with the contacting head of the impressed earthing cartridge and tighten it (see Fig. 4 and 5).

### 3.4 Type 2

Impress the earthing cartridges fixed to the earthing and short circuiting device into the vacant fuse bases of the external conductors (metal blades) which are located on the contact of the fuse base and were previously tested for safe isolation from supply (see Fig. 6 and 7).

### 4. Warning Instructions

The equipment worked on must be marked with a warning sign. The above mentioned procedures require the use of the following personal protective equipment.

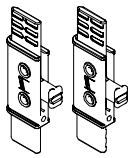
- ⇒ suitable protective clothing,
  - ⇒ protective helmet with visor,
  - ⇒ protective gloves,
  - ⇒ NH-fuse puller with protective sleeve
- (see also DIN VDE 0105 part 100: 1997-10).



### Erdungs- und Kurzschließvorrichtung für Hausanschlusskästen

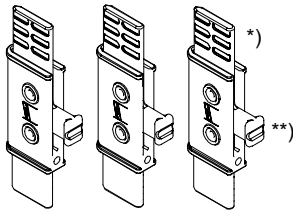
#### Erdungspatrone Typ D

Größe 00

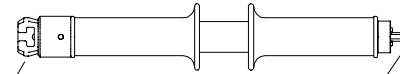


\*) isolierte Kunststoffmesser  
\*\*) Kontaktkopf

Größe 1 - 3



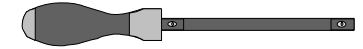
#### Erdungsgriff Typ VI Art.-Nr. 745 922



Halterung für Erdungspatrone Typ D

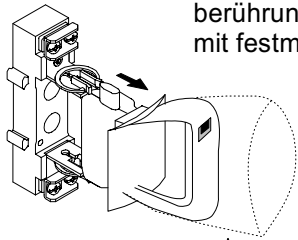
Sechskantbolzen zum Einhängen und Anschrauben der Garnitur an die Erdungspatrone Typ D

#### Drehgriff mit flexibler Spindel Art.-Nr. 745 921



#### Typ 1

berührungssichere Ausführung mit festmontierter Erdungsklemme

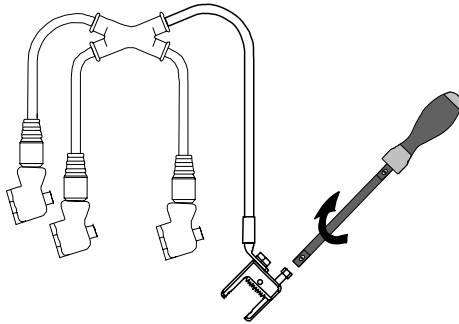


Verbraucher-Seite  
isolierte Kunststoffmesser

HAK

EVU-Seite  
kurzgeschlossene Metallmesser

EVU-Einspeisung



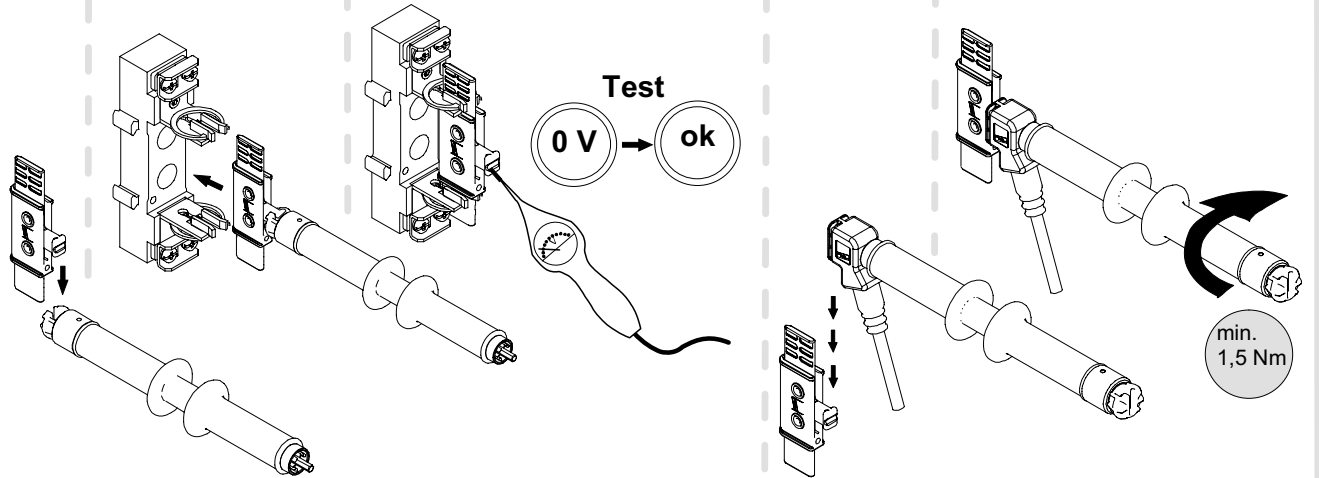
1

2

3

4

5

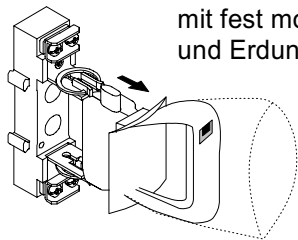


Test  
0 V → ok

min. 1,5 Nm

#### Typ 2

mit fest montierten Erdungspatronen Größe 00 und Erdungsklemme

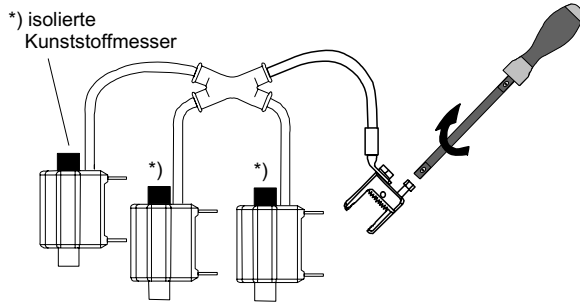


Verbraucher-Seite  
isolierte Kunststoffmesser

HAK

EVU-Seite  
kurzgeschlossene Metallmesser

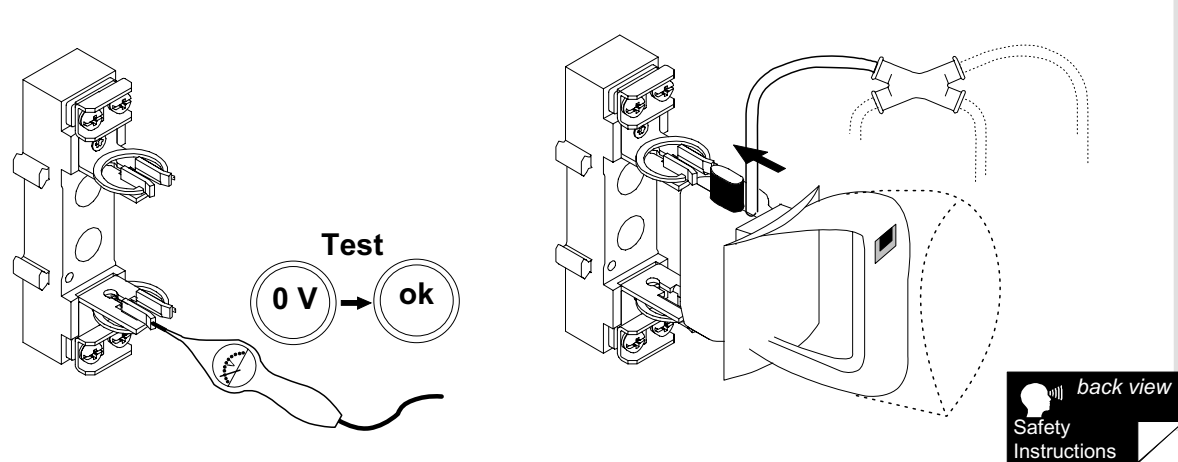
EVU-Einspeisung



\*) isolierte Kunststoffmesser

6

7



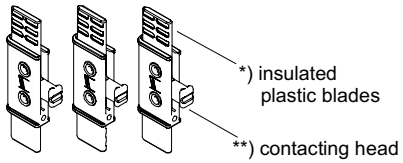
Test  
0 V → ok



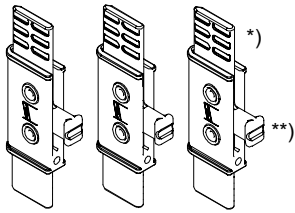
### Earthing and Short-circuiting Device for Service Entrance Boxes

#### Earthing Cartridge Type D

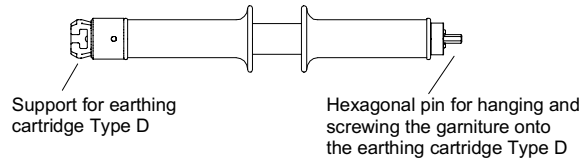
Size 00



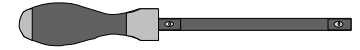
Size 1 - 3



#### Earthing Handle Type VI Part No. 745 922

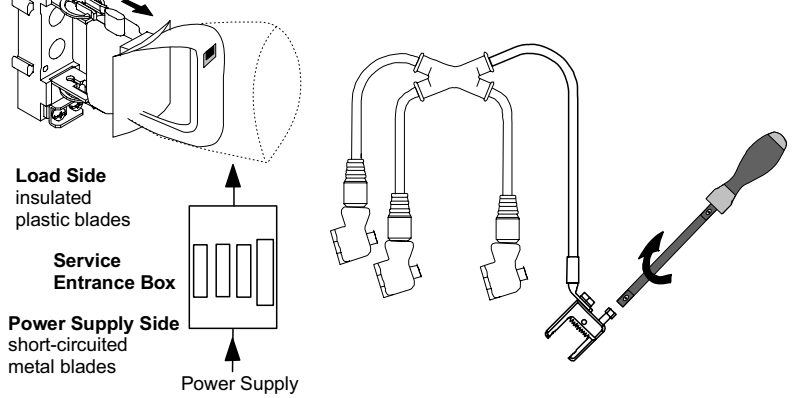


#### Turning Handle with flexible Shaft Part No. 745 921



#### Type 1

##### Shock-proof Version with fixed Earth Clamp



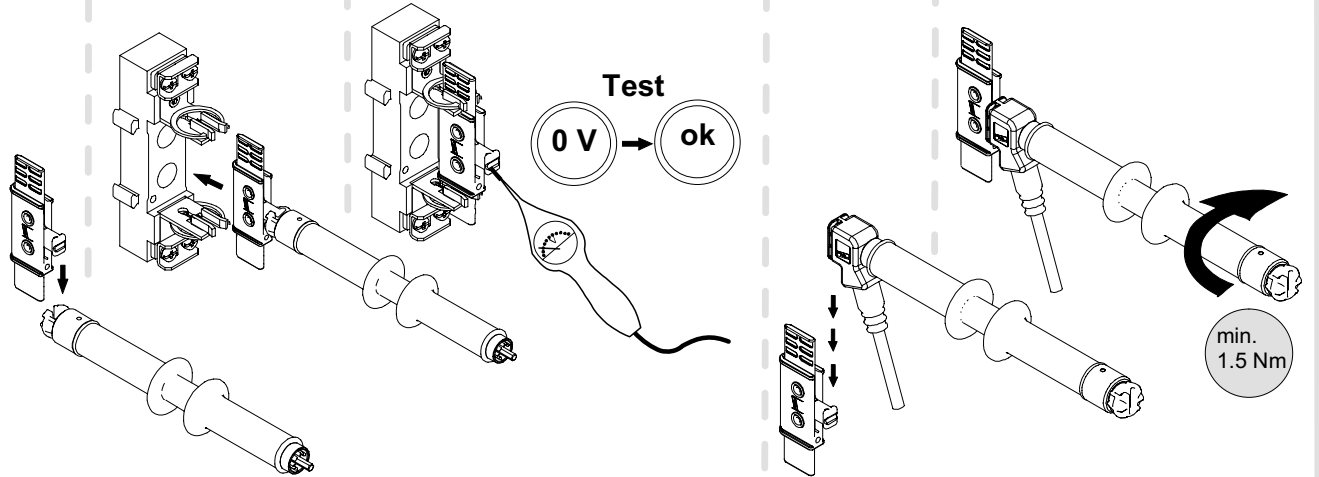
1

2

3

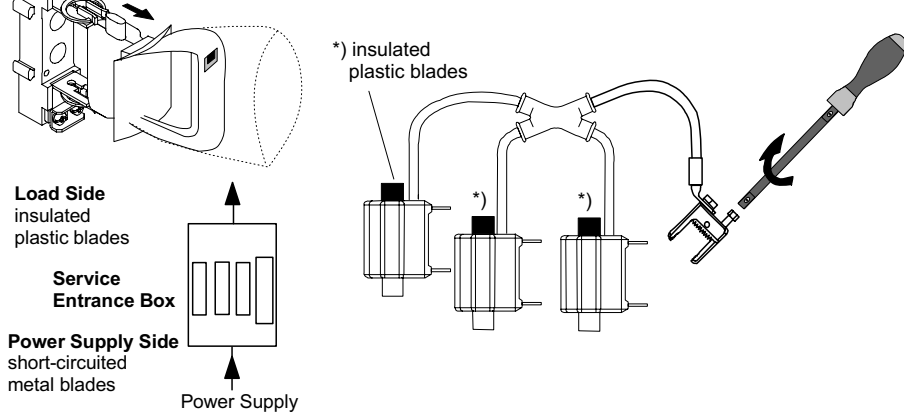
4

5



#### Type 2

##### With fixed Earthing Cartridges Size 00 and Earth Clamp



6

7

