



**Berührungsschutz**  
BS EP NH1 3 TI



IEC 60417-6182:  
Installation,  
electrotechnical expertise

**Wichtiger Hinweis:**

Dieser Beipackzettel ist eine Ergänzung zur Gebrauchsanleitung Publikation 1034

„**Erdungs- und KurzschlieBvorrichtung für:  
-Niederspannungsverteiler (KVS)  
-Hausanschlusskasten**“.

Entsprechend sind beide Publikationen zu beachten!

Der **Berührungsschutz** BS EP NH1 3 TI ist ein zusätzlicher Schutz gegen unabsichtliches direktes Berühren gefährlicher aktiver Leiterteile!

**Achtung:**

Entsprechend den fünf Sicherheitsregeln nach DIN VDE 0105-100, Abschnitt 6.2 wird das **Erden und Kurzschließen** nach dem Freischalten, dem Sichern gegen Wiedereinschalten und dem Prüfen auf Spannungsfreiheit durchgeführt.

Das Einbringen des **Berührungsschutzes** BS EP NH1 3 TI erfolgt im Zuge des Anbringens der Erdungspatronen an die drei Außenleiter, wie nachfolgend beschrieben:

1. Erdungsgriff (M10-Gewinde) in die jeweilige Erdungspatrone **NH 1 ... 3** einschrauben (siehe Fig. 1).
2. **Berührungsschutz** BS EP NH1 3 TI auf die jeweilige Erdungspatrone **NH 1 ... 3** aufstecken (siehe Fig. 2).
3. Erdungspatrone mit aufgesteckten **Berührungsschutz** BS EP NH1 3 TI in das jeweilige freie Sicherungsunterteil der Außenleiter (Metallmesser an den spannungsfreien Kontakt des Sicherungsunterteiles) eindrücken (siehe Fig. 3).
4. Erdungsgriff (M10-Gewinde) aus der jeweiligen Erdungspatrone herausdrehen und die weiteren Arbeiten „**Erden und Kurzschließen**“ fortsetzen (siehe Fig. 4).

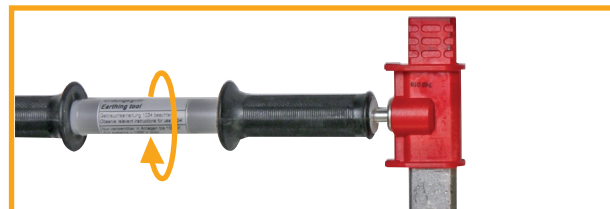


Fig. 1

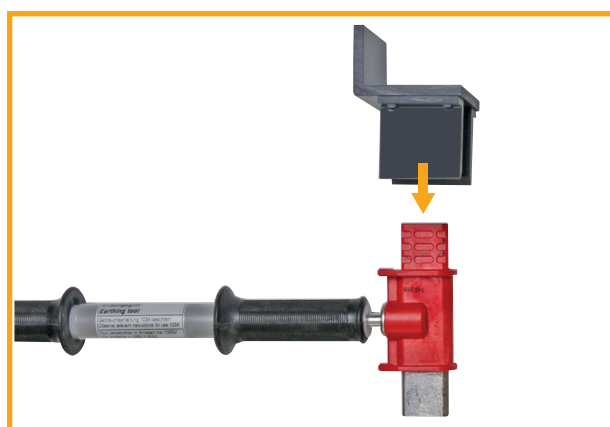


Fig. 2

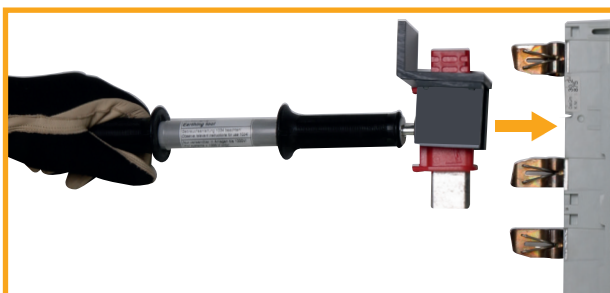


Fig. 3

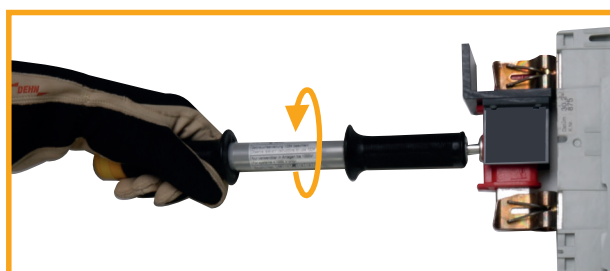


Fig. 4



Touch protection cover  
BS EP NH1 3 TI



IEC 60417-6182:  
Installation,  
electrotechnical expertise

### Important note:

This instruction leaflet is a supplement to instructions for use No. 1034.

**“Earthing and short-circuiting device for:  
-Low-voltage cable distributors  
-Service entries”.**

Therefore, both publications must be observed!

The BS EP NH1 3 TI **touch protection cover** provides additional protection against accidental contact with dangerous live conductor parts!

### Attention:

According to the five safety rules (section 6.2 of DIN VDE 0105-100), **earthing and short-circuiting** is carried out after disconnecting the installation, securing against reconnection and verifying that the installation is dead.

The BS EP NH1 3 TI **touch protection cover** is mounted when attaching the earthing cartridges to the three phase conductors:

1. Screw the earthing handle (M10 thread) into the relevant **NH 1 ... 3** earthing cartridge (see Fig. 1).
2. Attach the BS EP NH1 3 TI touch protection cover to the relevant **NH 1 ... 3** earthing cartridge (see Fig. 2).
3. Press the earthing cartridge including the BS EP NH1 3 TI **touch protection cover** into the relevant vacant fuse holder of the phase conductors (metal blade into the de-energised contact of the fuse holder) (see Fig. 3).
4. Untighten the earthing handle (M10 thread) from the relevant earthing cartridge and continue with earthing and **short-circuiting** (see Fig. 4).

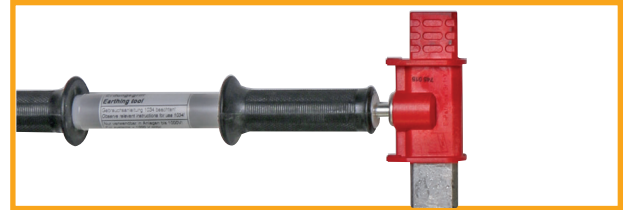


Fig. 1

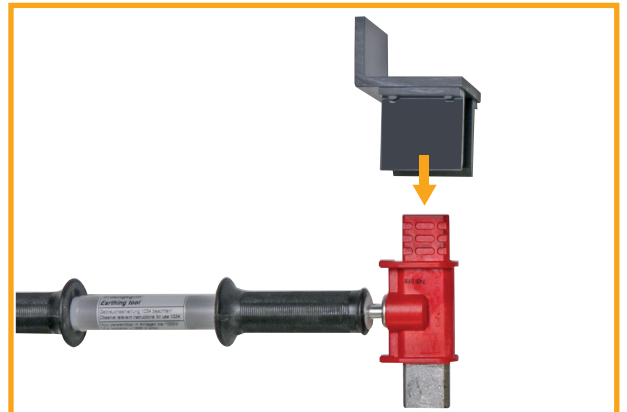


Fig. 2

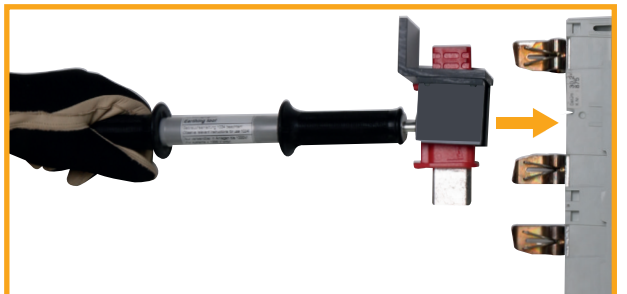


Fig. 3



Fig. 2