

Arbeitsschutz

Gebrauchsanleitung

Erdungs- und KurzschlieÙvorrichtung für den Übergangs- und Sicherungskasten von Mastbeleuchtungen in Anlehnung an DIN VDE 0683 Teil 100



1. Allgemeine Hinweise



IEC 60417-6182:
Installation,
electrotechnical expertise

- 1.1** Die Forderungen nach DIN VDE 0105 Teil 100:2015-10, insbesondere Abschnitt 6 "Arbeitsmethoden", sind zu beachten.
- 1.2** Der Anschluss und die Montage der Erdungs- und Kurzschließvorrichtung darf nur durch eine Elektrofachkraft oder elektrotechnisch unterwiesene Person erfolgen. Die nationalen Vorschriften und Sicherheitsbestimmungen sind zu beachten. Vor dem Anschluss und der Montage sind die Erdungs- und Kurzschließvorrichtungen auf äußere Beschädigung zu kontrollieren. Sollte eine Beschädigung oder ein sonstiger Mangel festgestellt werden, dürfen die Erdungs- und Kurzschließvorrichtungen nicht eingesetzt werden. Der Einsatz der Erdungs- und Kurzschließvorrichtungen ist nur im Rahmen der in dieser Gebrauchsanleitung genannten und gezeigten Bedingungen zulässig.

Eingriffe und Veränderungen an der Erdungs- und Kurzschließvorrichtung führen zum Erlöschen des Gewährleistungsanspruches.

- 1.3** Die Vorrichtung ist nur für die einmalige Belastung durch den Kurzschlussstrom bemessen und darf nach einer Kurzschlussbeanspruchung nicht mehr verwendet werden.
- 1.4** Die Erdungs- und Kurzschließvorrichtung ist für maximal 125 A Vorsicherung, Betriebsklasse: gL/gG, Nennspannung: 500 V und einem Kurzschlussstrom von $I_k = 2 \text{ kA} / 50\text{ms} / \text{Stoßfaktor } 2,5$ ausgelegt.

2. Erden und Kurzschließen

- 2.1** Entsprechend den 5 Sicherheitsregeln nach DIN VDE 0105, Teil 100, Absatz 6 wird das Erden und Kurzschließen nach dem Freischalten und dem Prüfen auf Spannungsfreiheit durchgeführt.
- 2.2** Nach DIN VDE 0105, Teil 100, Absatz 6.2.5, müssen Erdungs- und Kurzschließvorrichtungen zuerst über die Erdungsklemme mit der Erdungsanlage / Erdungsschiene verbunden werden. Erst dann erfolgt der phasenseitige Anschluss der Erdungs- und Kurzschließvorrichtung.

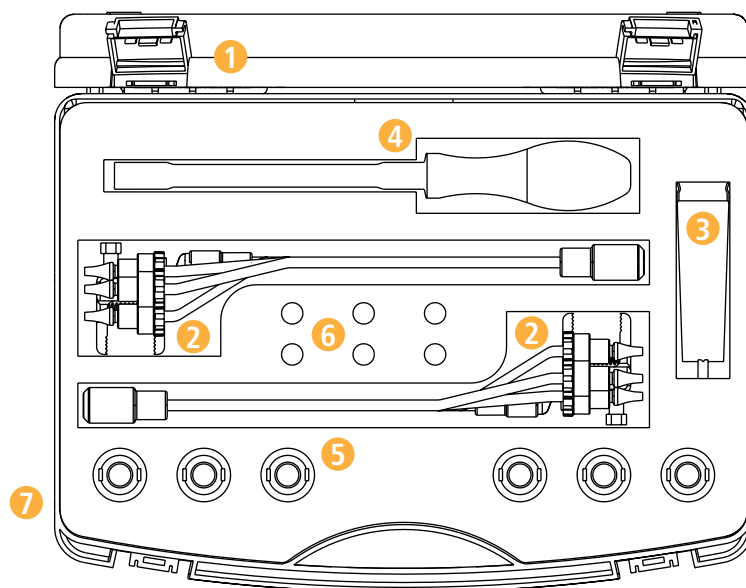
Warnhinweise

Der Übergangs- und Sicherungskasten, an dem gearbeitet wird, ist mit einem Warnhinweis kenntlich zu machen.

Bei den oben genannten Arbeiten sind folgende persönliche Schutzausrüstungen zu benutzen:

- ➔ Geeignete Schutzbekleidung,
- ➔ Schutzhelm mit Gesichtsschutz,
- ➔ Isolierende Handschuhe (bis 1000V),
(siehe auch DIN VDE 0105 Teil 100: 2015-10)

- 1** Erdungs- und KurzschlieÙvorrichtungs-Set (komplett)
Art.-Nr. 745 105
(oder ähnliche Bestückung)



- 2** 2 x Erdungs- und KurzschlieÙvorrichtung
Art.-Nr. 745 107

- 3** Passschraubenschlüssel Gr. I u. II
Art.-Nr. 745 109

- 4** Drehgriff mit flexibler Spindel
Art.-Nr. 745 921

- 5** 6 x Adapter E27 / E14
Art.-Nr. 745 108

- 6** 6 x Aussparung für die Ablage von Sicherungen

- 7** Koffer für Erdungs- und KurzschlieÙvorrichtung (leer)
Art.-Nr. 745 108

3. Sicherheitsregeln

Anbringen der Erdungs- und KurzschlieÙvorrichtung am Übergangs- und Sicherungskasten

1. Freischalten

2. Gegen Wiedereinschalten sichern

3. Spannungsfreiheit feststellen

4. Erden und Kurzschließen (allpolig)

5. Benachbarte, spannungsführende Teile abdecken

Das Anbringen der AnschlieÙteile an den Übergangs- und Sicherungskasten darf nur unter Beachtung der 5 Sicherheitsregeln erfolgen!

3.1 Abdeckhaube der Maste abnehmen (aufschrauben!)

Hinweis:

Spannungsfreiheit an der Mastbeleuchtung muss sichergestellt sein (siehe Pkt. 1.1 und 2.2, Seite 2).

3.2 Spannungsfreiheit feststellen Allpolig durchführen (siehe Bild 3.2)

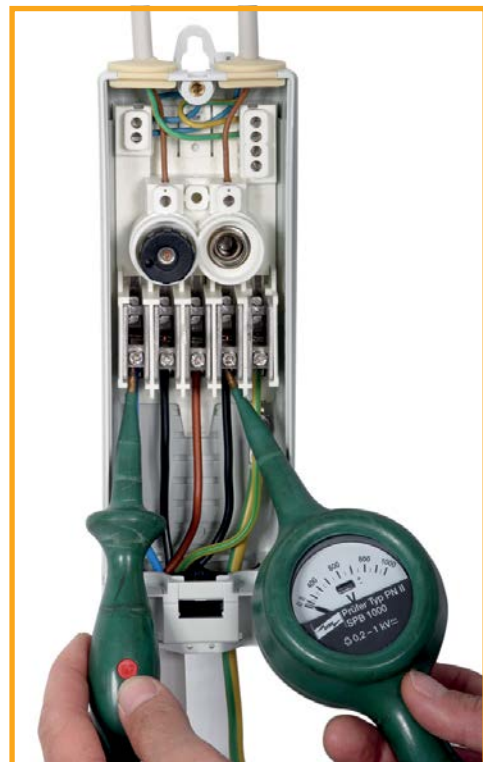


Bild 3.2

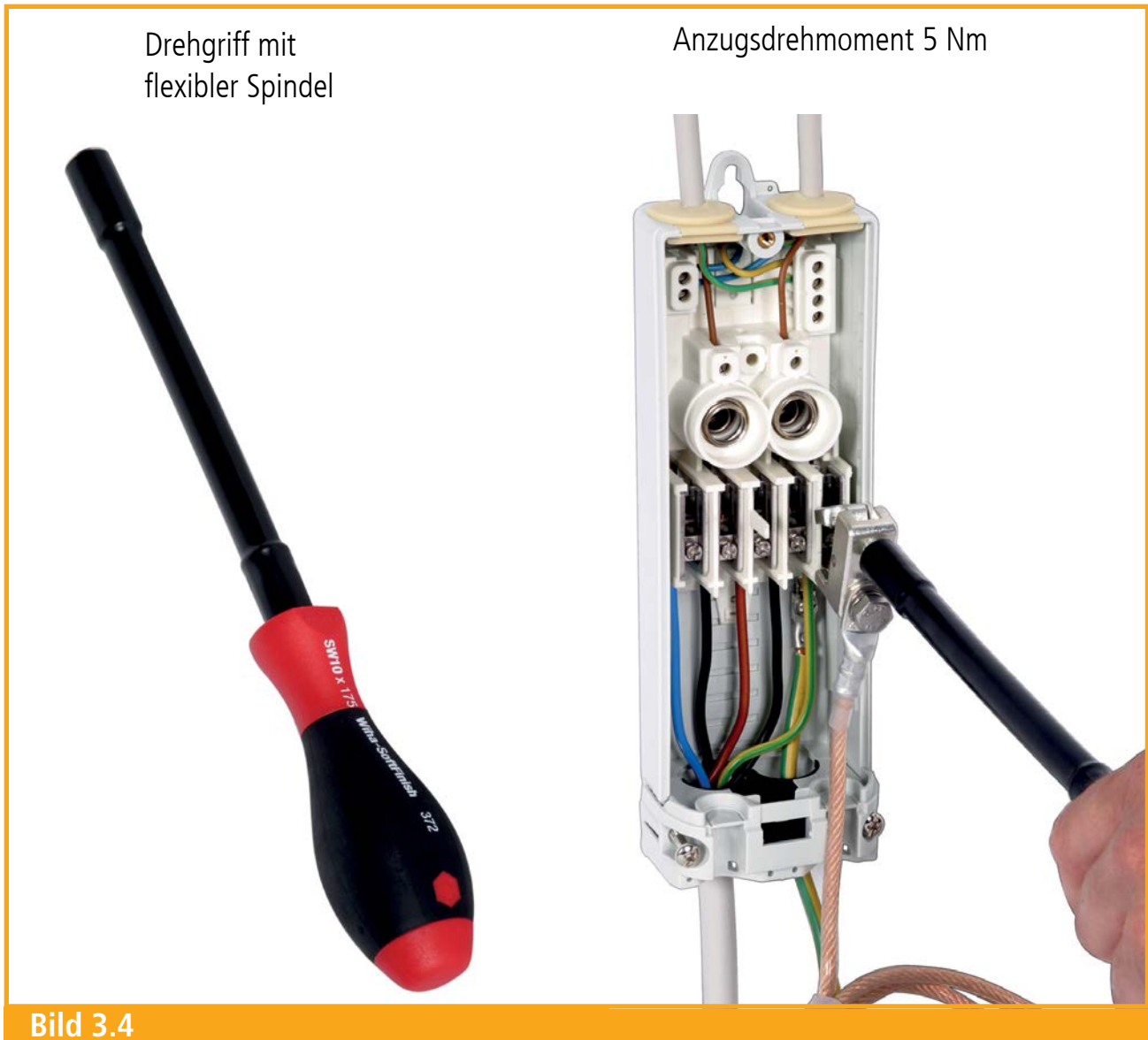
3.3 Entnehmen der Schraubsicherung (siehe Bild 3.3)



Bild 3.3

3.4 Erdseitiger Anschluss

Der erdseitige Anschluss der Erdungs- und KurzschlieÙvorrichtung erfolgt an der PEN-Klemme des Übergangs- und Sicherungskastens. Die Klemmvorrichtung der Erdungs- und KurzschlieÙvorrichtung wird an die PEN-Klemme herangeführt und mittels des Drehgriffes (mit flexibler Spindel) angeschraubt (siehe Bild 3.4 und Pkt. 2.2, Seite 2).



3.5 Phasenseitiger Anschluss

- 3.5.1 Die Kontaktbolzen der Erdungs- und KurzschlieÙvorrichtung werden in den jeweiligen Sicherungs-Schraubeinsatz E14 des Übergangs- und Sicherungskastens herangeführt und eingeschraubt (siehe Bild 3.5.1).

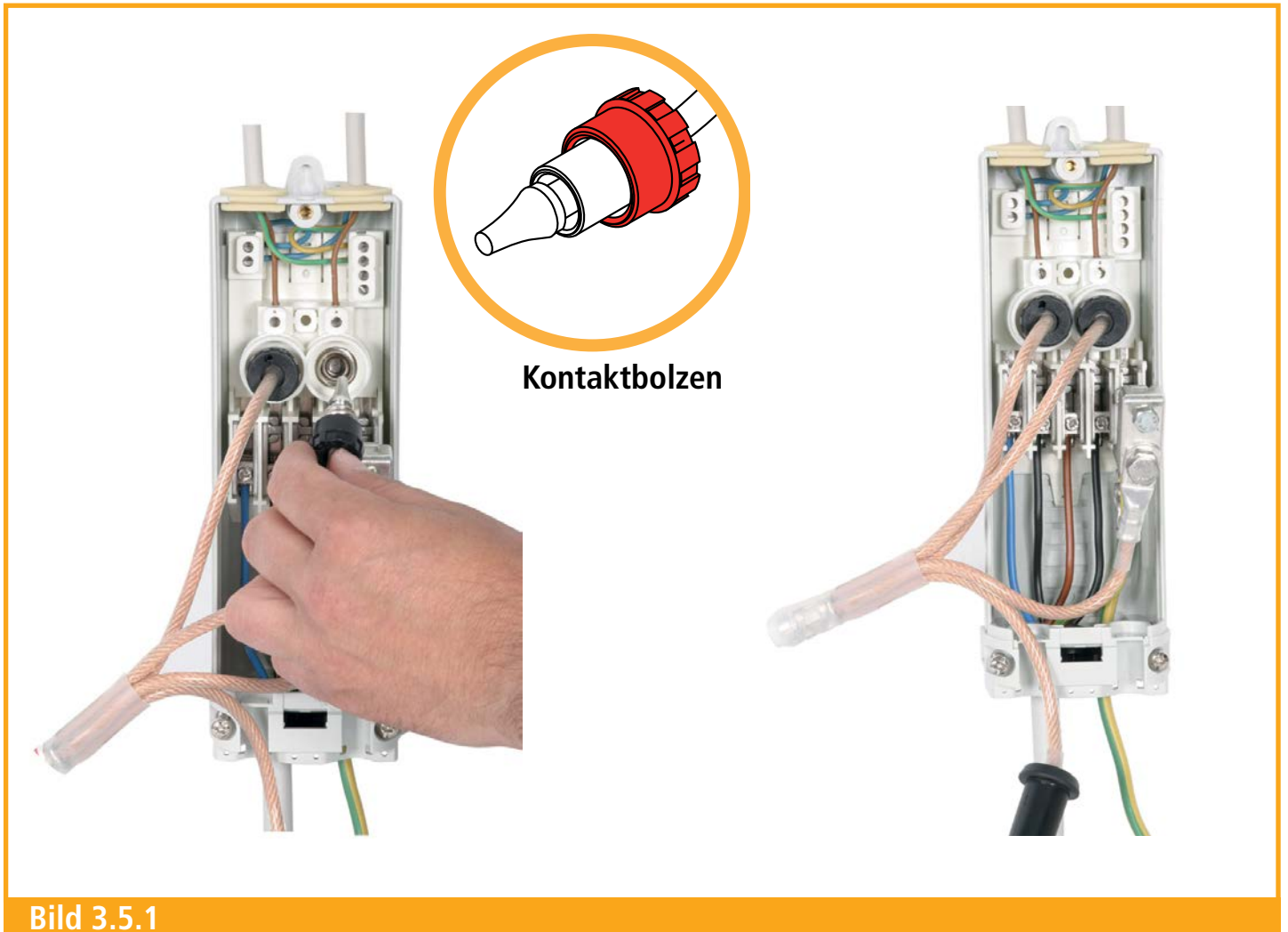


Bild 3.5.1

3.5.2 Bei Sicherungs-Schraubeinsätzen mit E27-Gewinde wird es erforderlich den Kunststoff-Adapter E27/E14 zu verwenden.

Der Adapter wird auf den Passschraubenschlüssel aufgesteckt (siehe Bild 3.5.2) und in den jeweiligen Sicherungs-Schraubeinsatz E27-Gewinde eingeschraubt.

Danach können die Kontaktbolzen der Erdungs- und Kurzschließvorrichtung in das E14-Gewinde des Adapters eingeschraubt werden (siehe auch Bild 3.5.1, Seite 6).



Bild 3.5.2

4. Anschlussvarianten

Je nach Anschlussart 2 oder 3polig müssen alle Aussenleiter mittels der Erdungs- und Kurzschließvorrichtung geerdet bzw. kurzgeschlossen werden! Bei zwei Aussenleitern muss der nicht angeschlossene Kontaktbolzen der Erdung- und Kurzschließvorrichtung aus Sicherheitsgründen isoliert abgelegt werden.

Für eine fachmännische Isolierung werden handelsübliche Gummiabdeckkappen empfohlen. Die Gummiabdeckkappe wird einfach über den nicht angeschlossenen Kontaktbolzen der Erdungs- und Kurzschließvorrichtung gestülpt (siehe Bild 4).

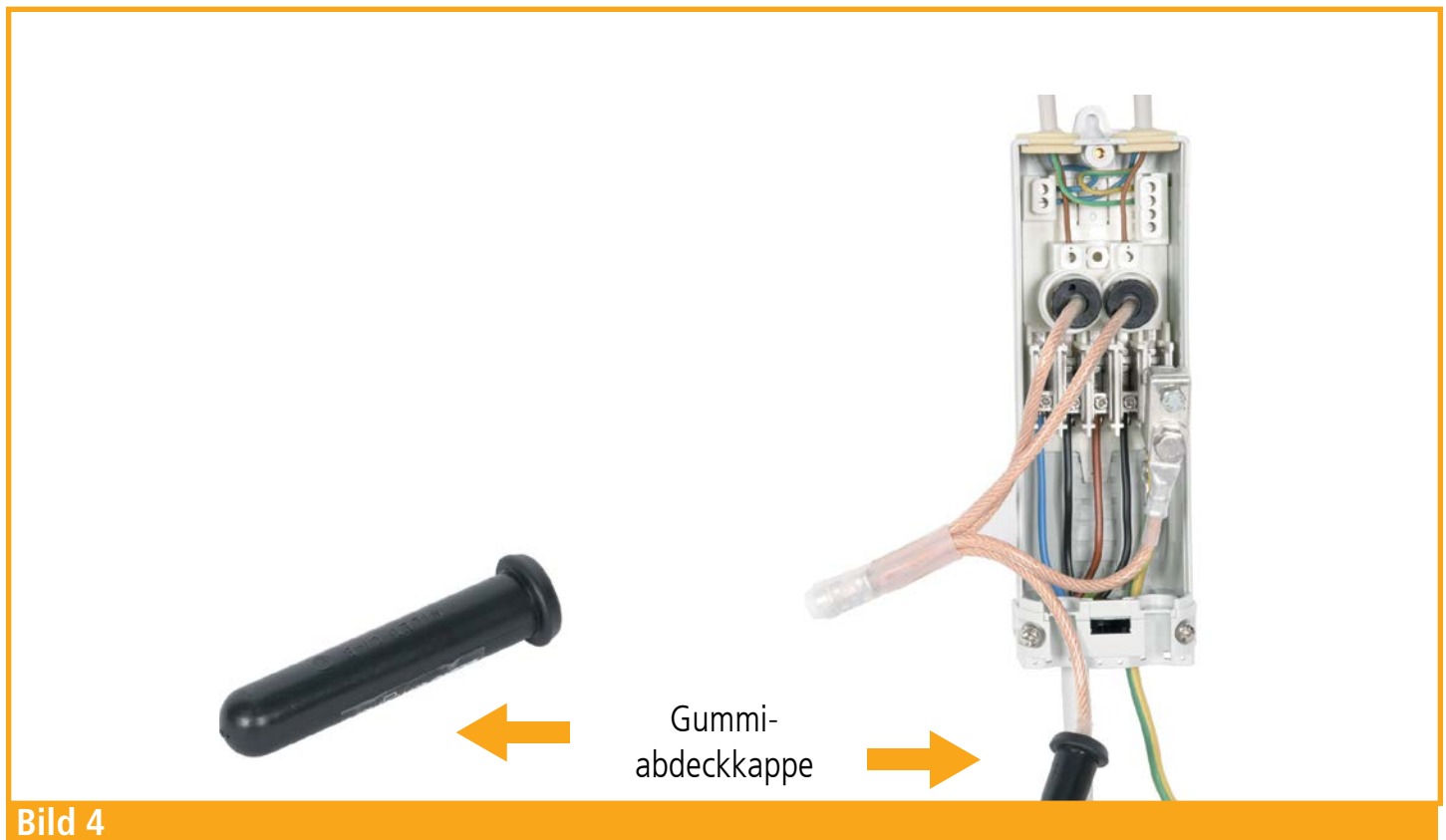


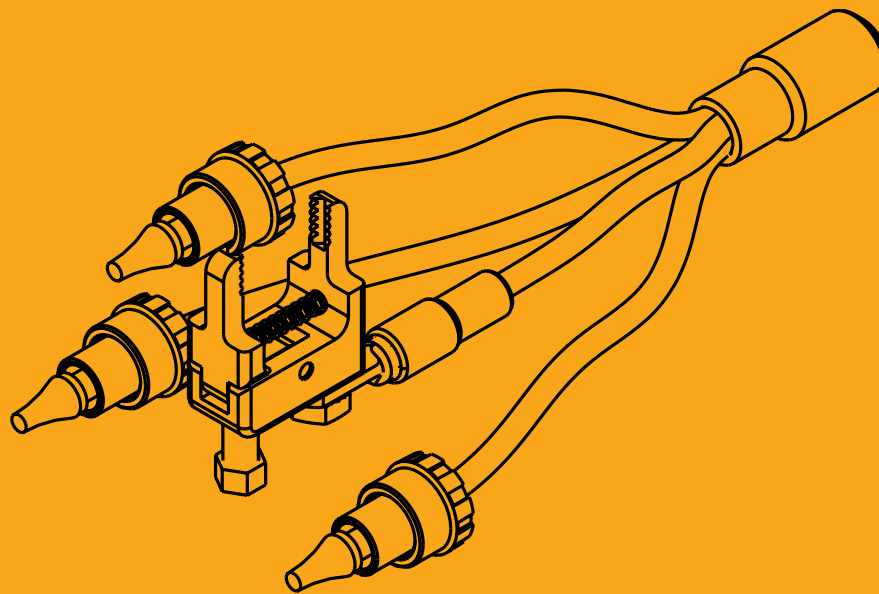
Bild 4

Überspannungsschutz
Blitzschutz/Erdung
Arbeitsschutz
DEHN schützt.®

DEHN + SÖHNE
GmbH + Co.KG.

Hans-Dehn-Str. 1
Postfach 1640
92306 Neumarkt
Germany

Tel. +49 9181 906-0
www.dehn.de



Safety Equipment

Instructions for Use

Earthing and Short-circuiting Device for junction and fuse boxes
of mast lighting systems based on DIN VDE 0683 Part 100

1. General Instructions



IEC 60417-6182:
Installation,
electrotechnical expertise

- 1.1** The requirements of DIN VDE 0105 Part 100:2015-10, especially Section 6 "*working methods*" must be observed.
- 1.2** The earthing and short-circuiting devices may only be connected and installed by an electrician or person with appropriate training in electrics. The national regulations and safety rules must be observed. Before connection and installation, the earthing and short-circuiting devices must be inspected for external damage. Should any damage or other fault be found, the devices may not be used. The use of the earthing and short-circuiting devices is only permissible within the scope of the conditions stated and demonstrated in these operating instructions.
- Any opening or tampering with the earthing and short-circuiting device invalidates the warranty.**
- 1.3** The device is rated for single loads from short-circuit currents only and may no longer be used after being loaded.
- 1.4** The earthing and short-circuiting device is designed for max. 125 A backup fuse, operating class: gL/gG, nominal voltage: 500V and a short-circuit current of $I_k = 2 \text{ kA} / 50 \text{ ms}$ / peak current factor 2.5

2. Earthing and short-circuiting

- 2.1** Corresponding to the 5 safety rules according to DIN VDE 0105, Part 100, subclause 6, earthing and short-circuiting is performed after isolating and verifying safe isolation from supply.
- 2.2** According to DIN VDE 0105, Part 100, subclause 6.2.5, earthing and short-circuiting devices have to be first connected to the earth-termination system / earthing busbar via the earthing terminal. Only then can the device be connected to the phase side.

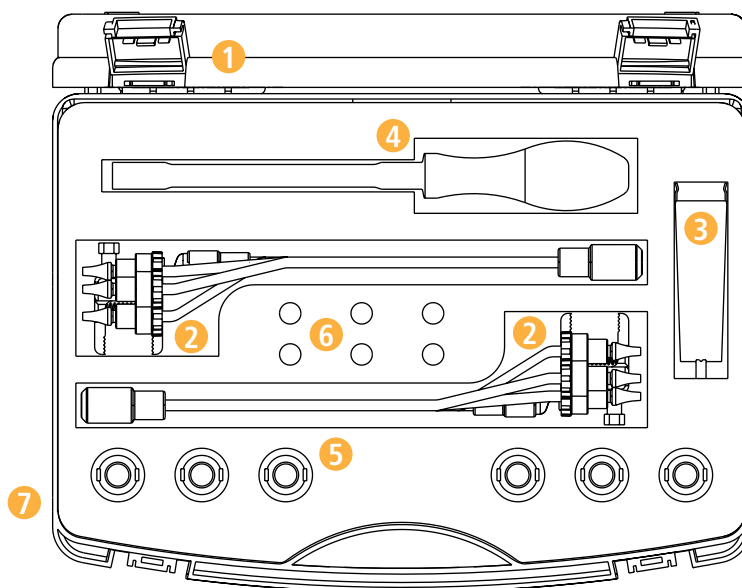
Warning!

The junction and fuse box being worked on must be marked with a warning sign.

The above mentioned work requires the following personal safety equipment:

- Suitable protective clothes
- Protective helmet with face screen,
- Insulating gloves (up to 1000 V),
(see also DIN VDE 0105 Part 100:2015-10).

- 1** Earthing and short-circuiting device (complete set)
Part No. 745 105
(or similar equipment)



- 2** 2 x Earthing and short-circuiting device
Part No. 745 107

- 3** Fitting screw spanner
size I and II
Part No. 745 109

- 4** Turnable
handle with flexible shaft
Part No. 745 921

- 5** 6 x Adapter E27 / E11
Part No. 745 108

- 6** 6 x Cutout for laying
down fuses

- 7** Case for earthing and
short-circuiting device (empty)
Part No. 745 108

3. Safety Rules

Attaching the earthing and short-circuiting device at the junction and fuse box

1. Disconnect completely

2. Secure against re-connection

3. Verify that the installation is dead

4. Carry out earthing and short-circuiting

5. Provide protection against adjacent live parts

When connecting components to the junction and fuse box, the 5 safety rules must be observed at all times!

3.1 Remove the insulating cover from the masts (by unscrewing it)

Note:

It must be ensured that the mast lighting system is dead (de-energised)
(see sections 1.1 and 2.2, page 10).

3.2 Verify that <<< all of the poles >>> are dead (see Fig. 3.2)

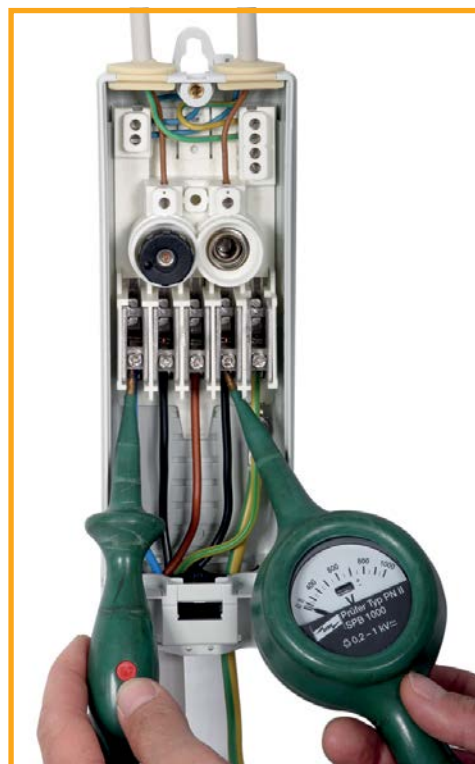


Fig. 3.2

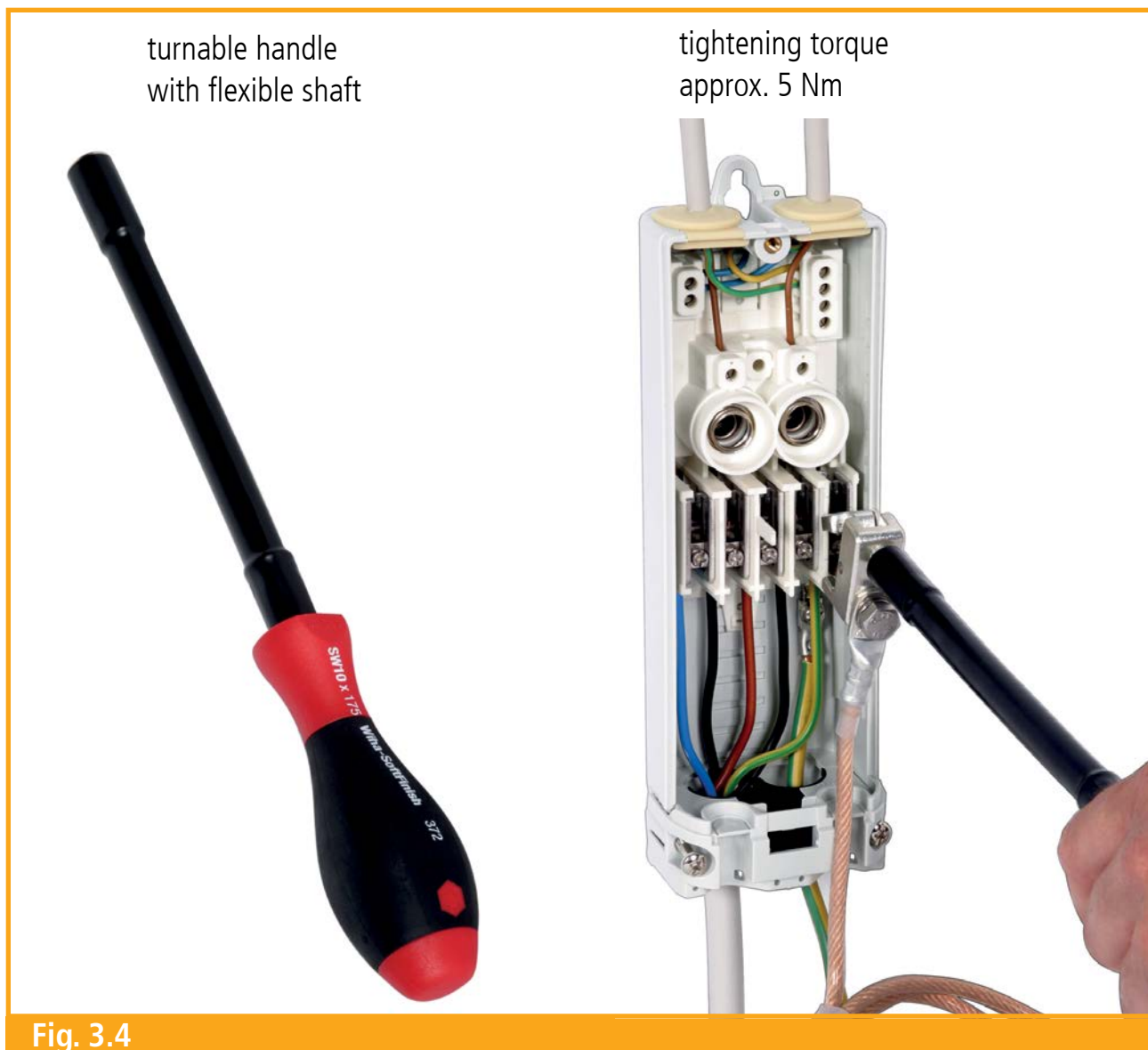
3.3 Remove the screw-retaining device (see Fig. 3.3)



Fig. 3.3

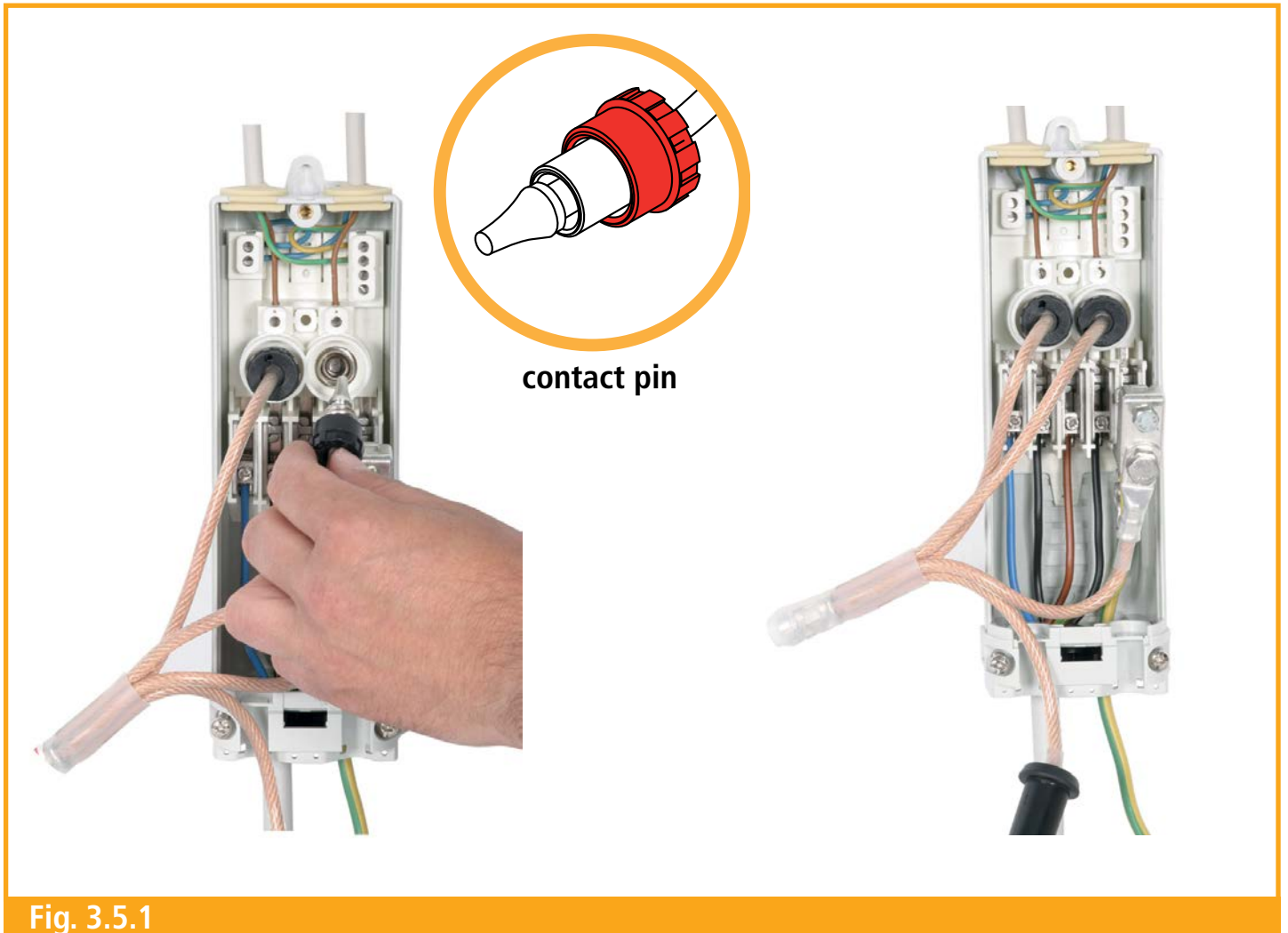
3.4 Earth Connection

The earthing and short-circuiting device is connected to the earth via the PEN terminal of the junction and fuse box. The clamping device of the earthing and short-circuiting device is led to the PEN terminal and tightened by means of the turnable handle (with flexible shaft) (see Fig. 3.4 and section 2.2, page 2).



3.5 Phase-side Connection

3.5.1 The contact pin of the earthing and short-circuiting device are led and screwed into each fuse insert E14 of the junction and fuse box (see Fig. 3.5.1)



3.5.2 Fuse inserts with E27 thread require the adapter E27 / E14.

The adapter is plugged onto the fitting screw spanner (see Fig. 3.5.2) and screwed into the respective fuse insert with E27 thread.

Afterwards, the contact pin of the earthing and short-circuiting device can be screwed into the E14 thread of the adapter (see also Fig. 3.5.1, page 6).



Fig. 3.5.2

4. Connection variants

According to the type of connection (2-or 3-pole) all outer conductors have to be earthed or short-circuited by means of the earthing and short-circuiting device! With two outer conductors, the unconnected contact pin of the device must be laid down and isolated for safety reasons.

For professional isolation, we recommend the use of standard rubber covering caps. The rubber covering cap is simply placed over the unconnected contact pin of the earthing and short-circuiting device (see Figure 4).

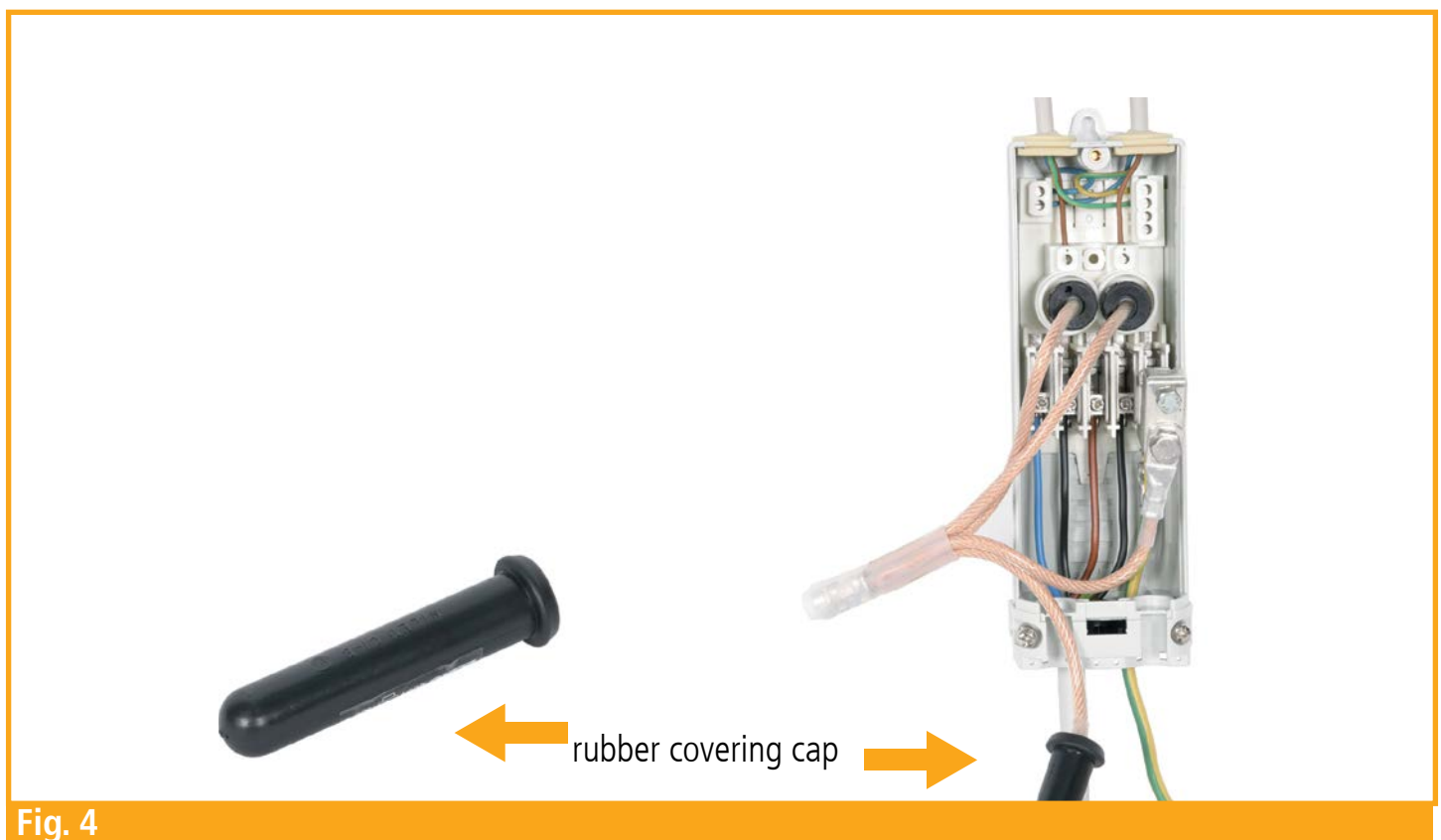


Fig. 4

Surge Protection
Lightning Protection
Safety Equipment
DEHN protects.

DEHN + SÖHNE
GmbH + Co.KG.

Hans-Dehn-Str. 1
Postfach 1640
92306 Neumarkt
Germany

Tel. +49 9181 906-0
www.dehn-international.com